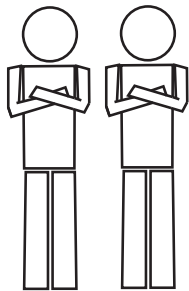
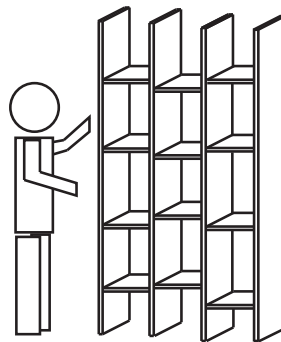


Table 04

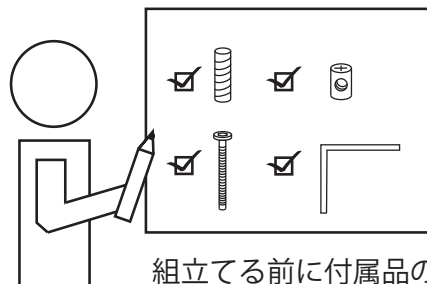
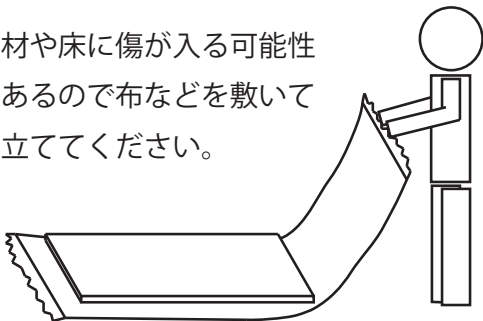


組立てには2人必要です。



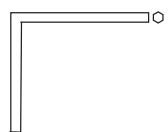
十分なスペースがあり、まわりに壊れやすいものがないところで組立ててください。

木材や床に傷が入る可能性がある
ので布などを敷いて
組立ててください。



組立てる前に付属品の
確認をしてください。

付属品一覧



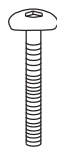
六角レンチ



ばね座金

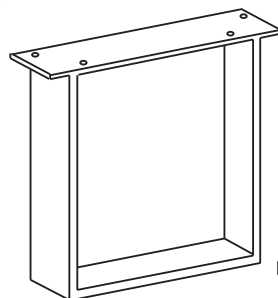
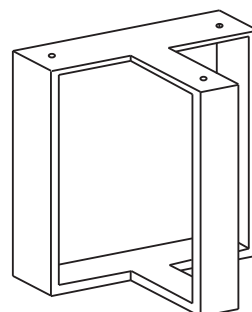
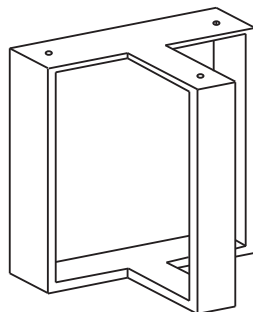
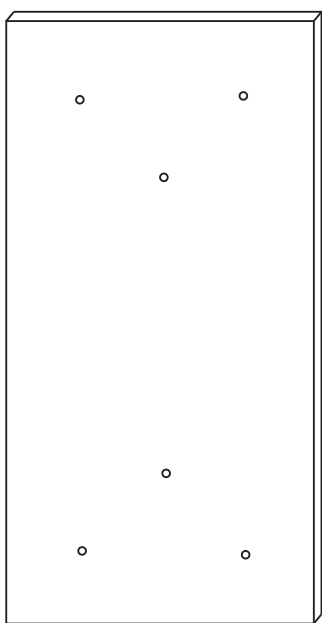


ワッシャー



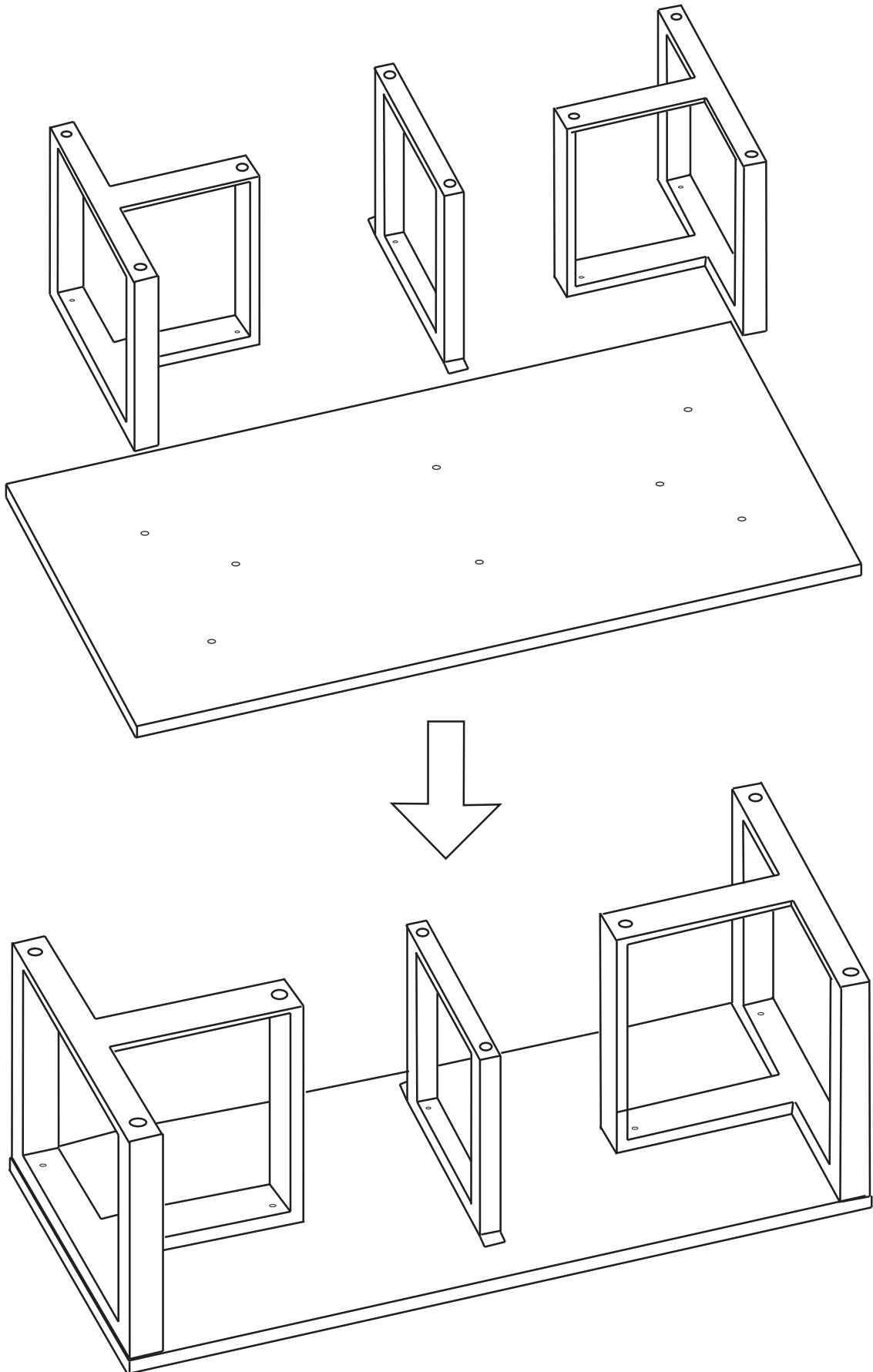
ボルト

Table 04

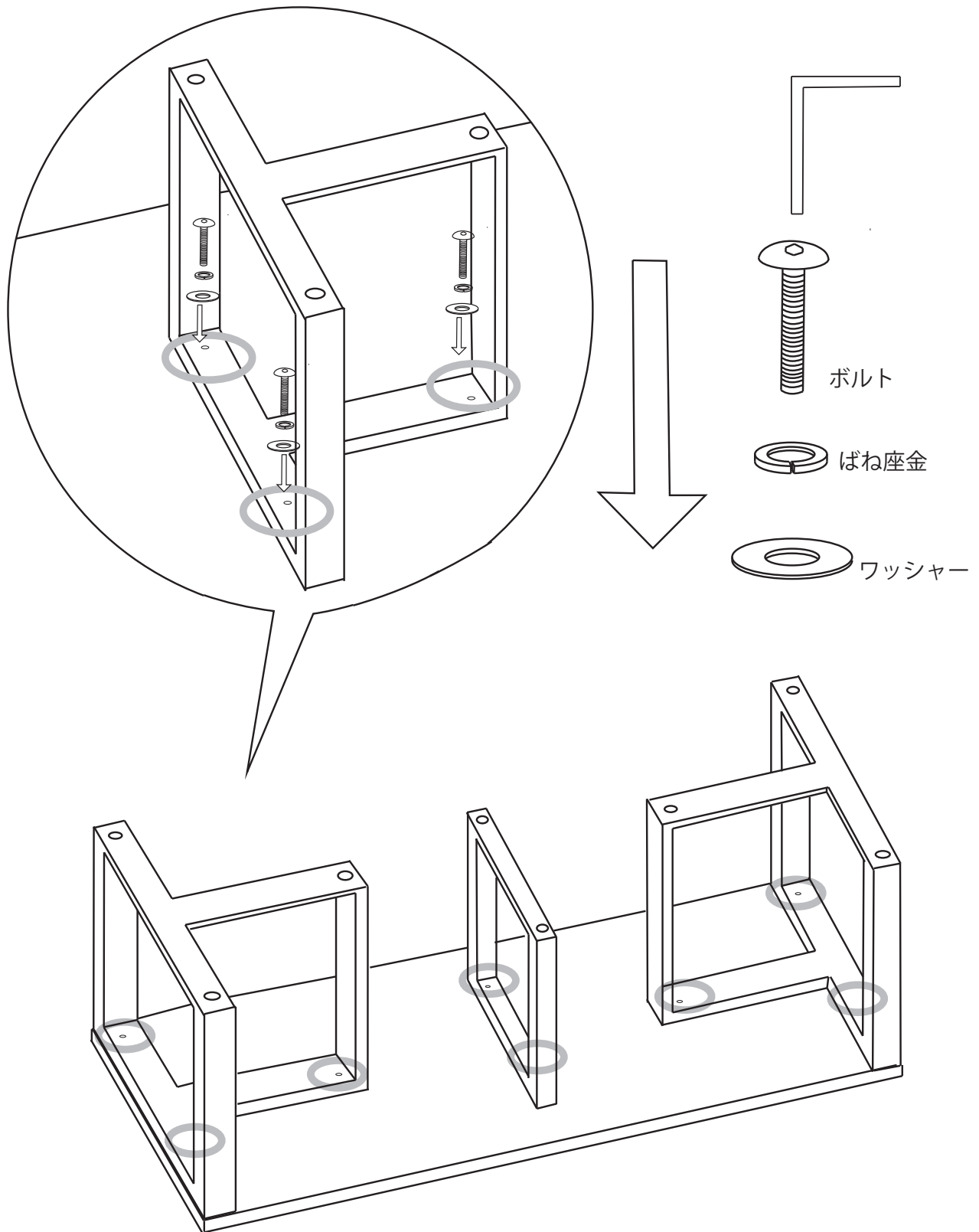


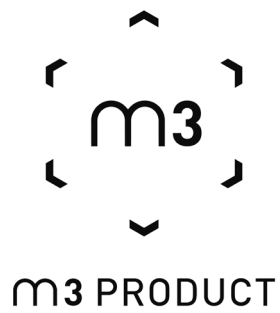
※天板の長さが 2400 以上になる場合
中間脚がつくようになります。

1 天板をひっくり返して鉄脚をのせる



2 六角レンチを使ってボルトを締める





株式会社 マルトク

〒761-8031 香川県高松市郷東町 769-50

TEL 087-882-1345 FAX 087-882-1347

MAIL m3product@woodworks-marutoku.com

HP <http://woodworks-marutoku.com/m3/>