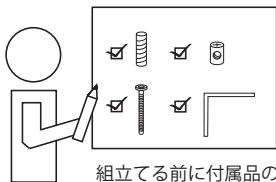
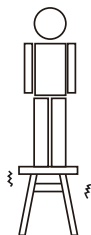
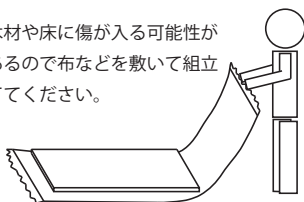


Stool 01

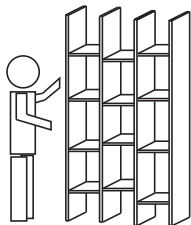


組立てる前に付属品の
確認をしてください。

木材や床に傷が入る可能性が
あるので布などを敷いて組立
てください。

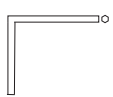


危ないので椅子の座面
には立たないでください。

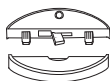


十分なスペースがあり、
まわりに壊れやすい
ものがないところで
組立ててください。

付属品一覧



六角レンチ



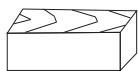
組立て金物

×4

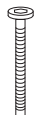


ジョイント
コネクター

×2



あて木



ボルト

×2



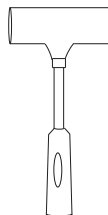
ダボ

×4

用意するもの

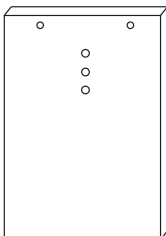
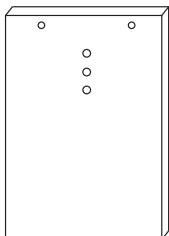


ドライバー

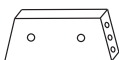


金づち

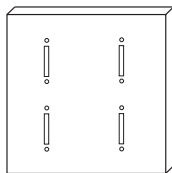
A



B



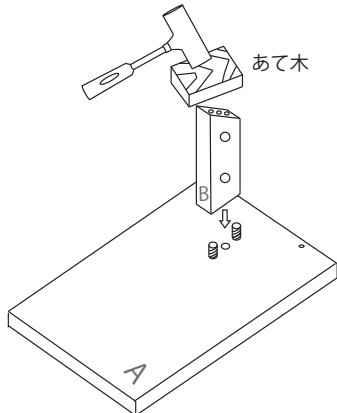
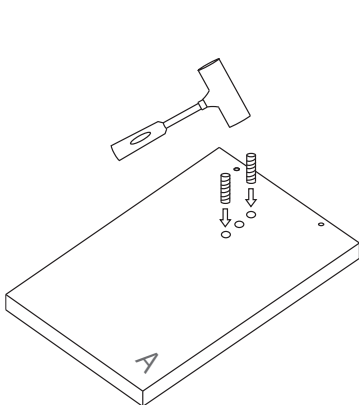
C



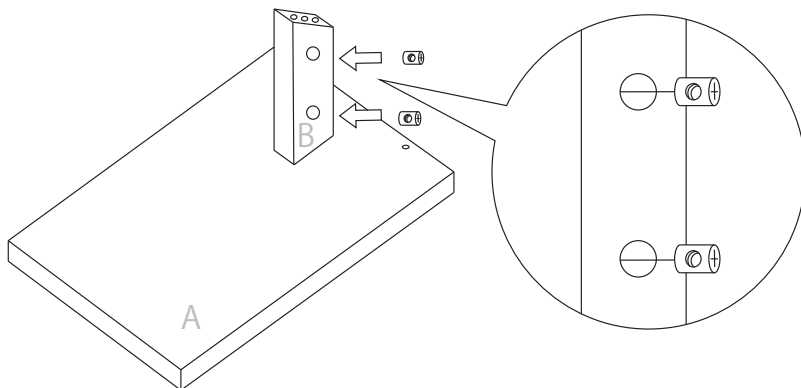
※組立て金物は取りつけた状態で届きます

1 Aにダボを入れこむ

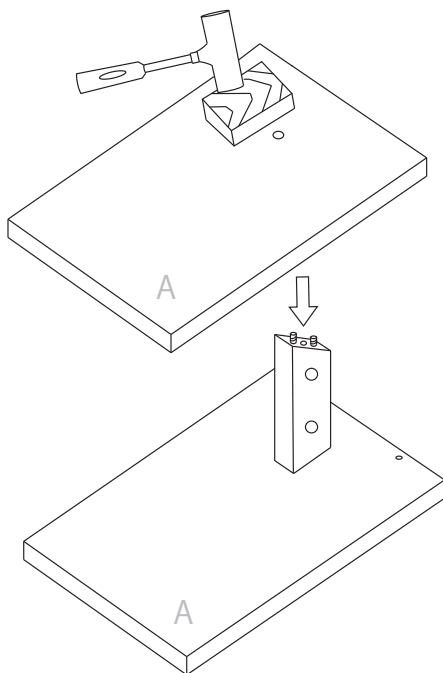
2 AにBを取り付ける



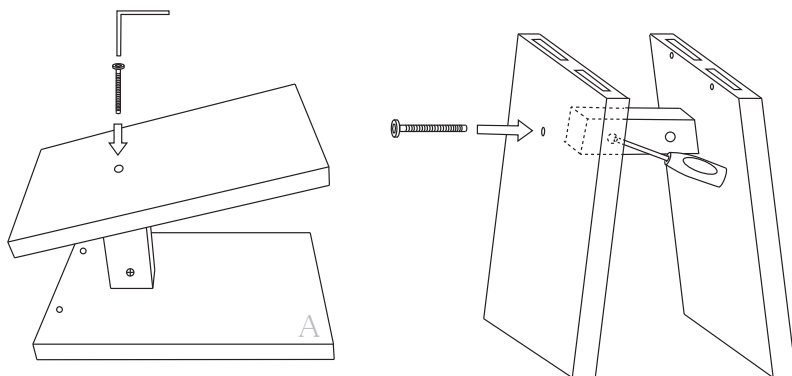
3 ナットを入れこむ



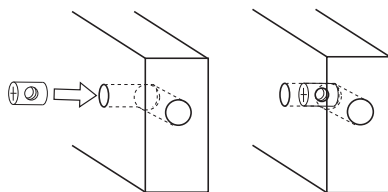
4 Bにダボを2箇所埋め、もう片方のAを取り付ける



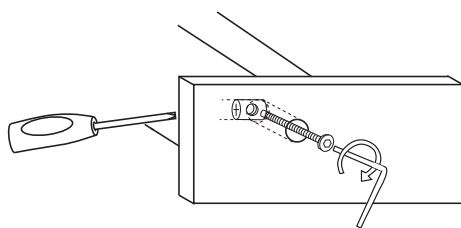
5 最初は横に倒したままボルトを締める



ジョイントコネクターの取り付け方

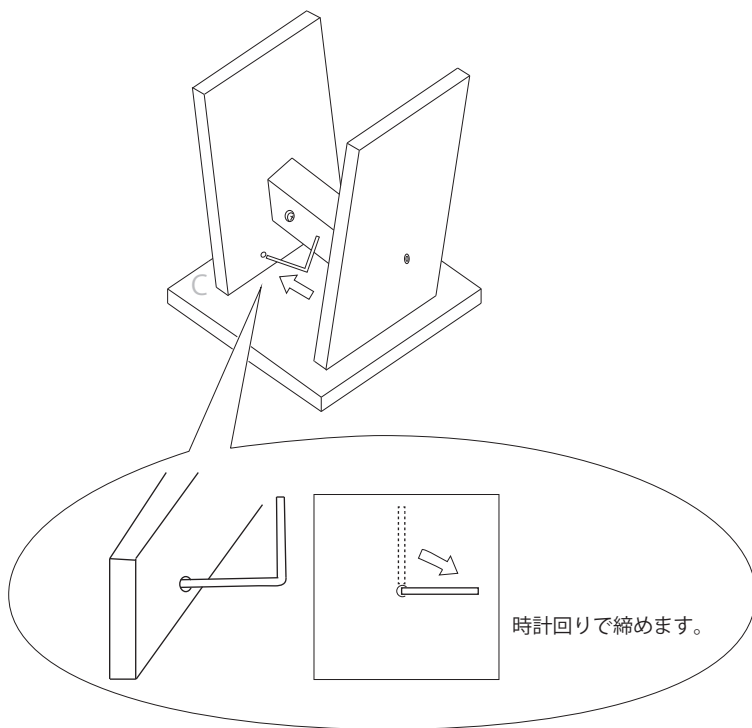


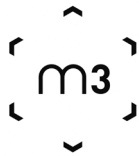
ジョイントコネクターのナットを入れる時は穴の向きを木口の穴に合わせる。



ボルトが入らない場合はジョイントコネクターのナットをドライバーでまわして調整する。

6 C に六角レンチで組立て金物を 4 か所締める





m3 PRODUCT

株式会社 マルトク

〒761-8031 香川県高松市郷東町 769-50

TEL 087-882-1345 FAX 087-882-1347

MAIL m3product@woodworks-marutoku.com

HP <http://woodworks-marutoku.com/m3/>