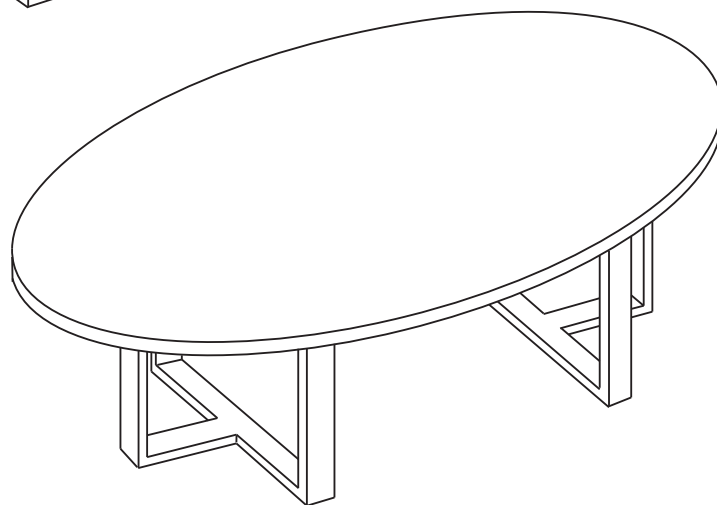
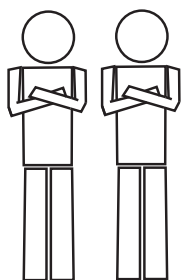


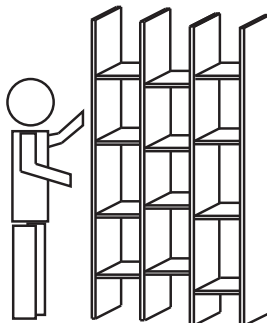
Table 03



Oval Table 01

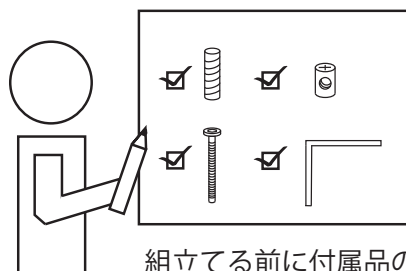
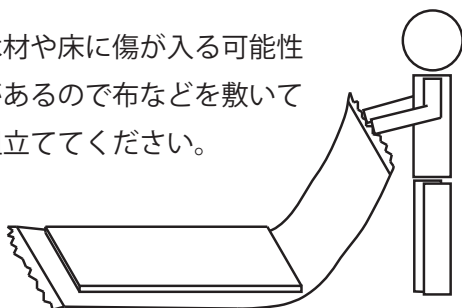


組立てには2人必要です。



十分なスペースがあり、まわりに壊れやすいものがないところで組立ててください。

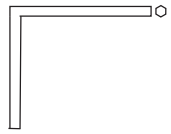
木材や床に傷が入る可能性があるため布などを敷いて組立ててください。



組立てる前に付属品の確認をしてください。



付属品一覧



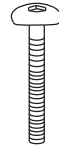
六角レンチ



ばね座金



ワッシャー



ボルト

Oval Table 01

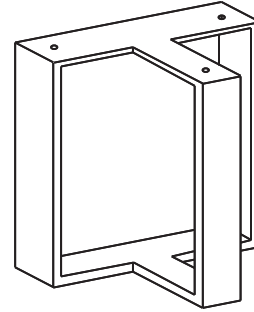
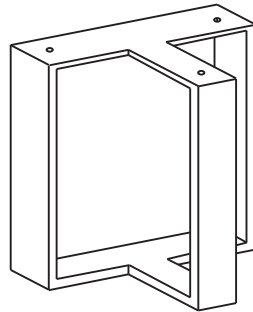
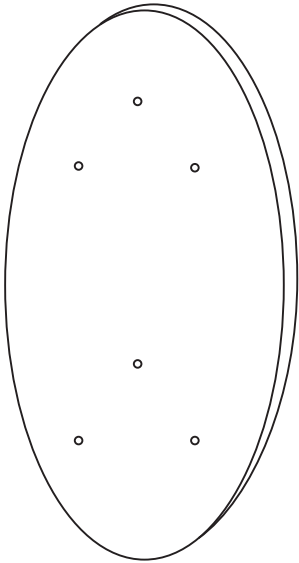
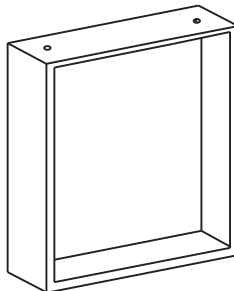
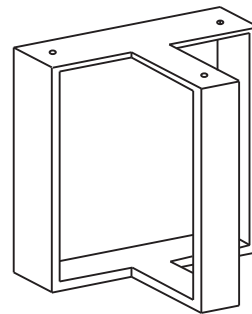
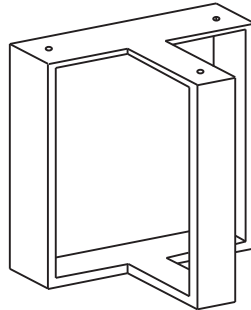
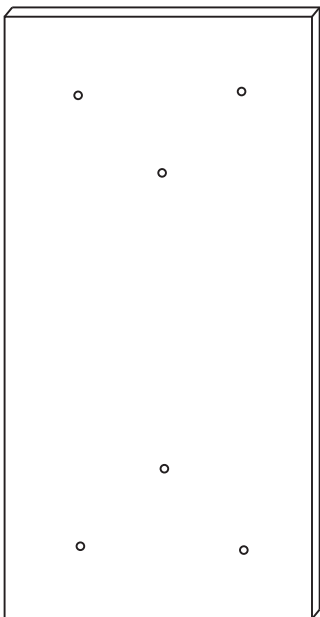
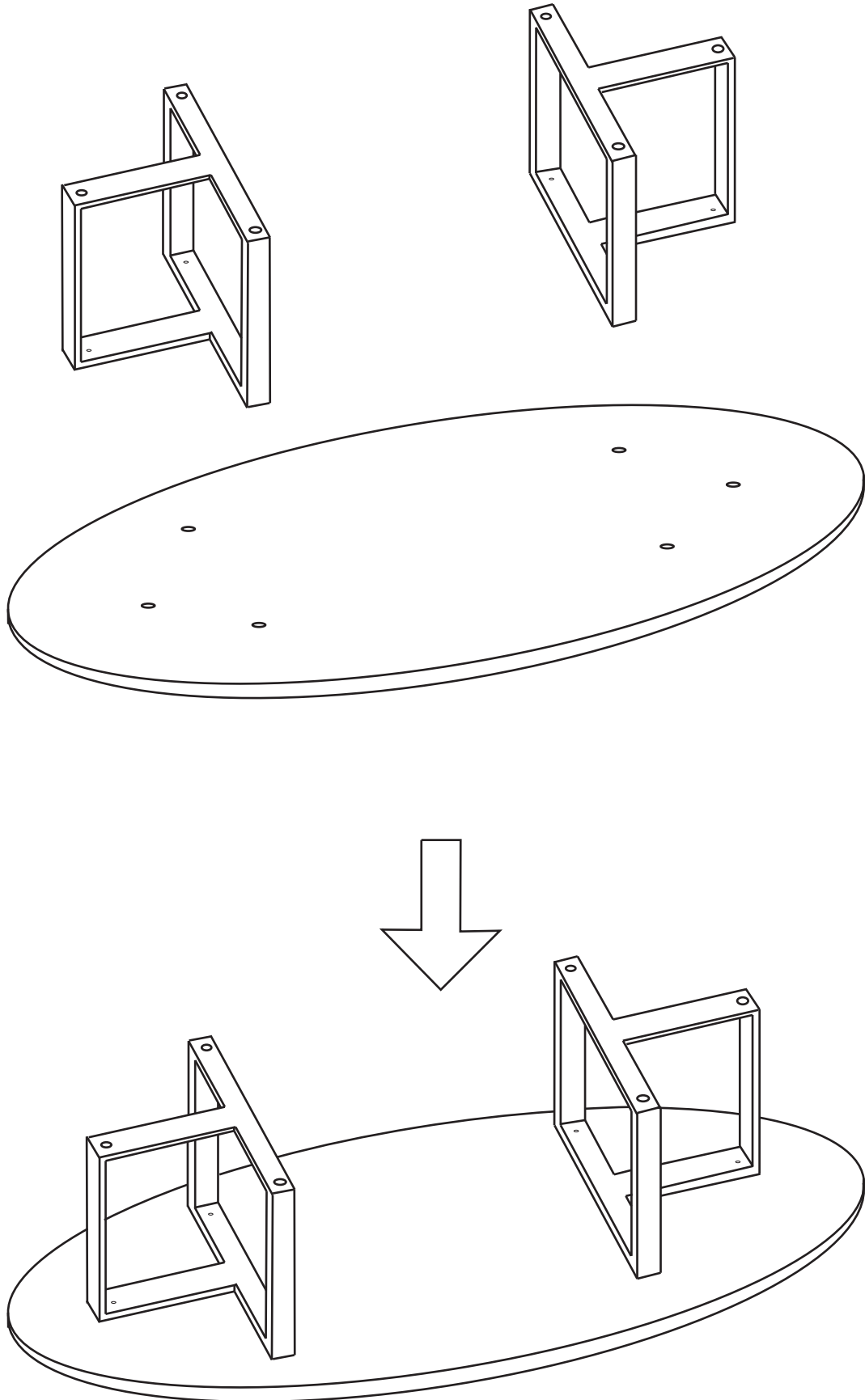


Table 03

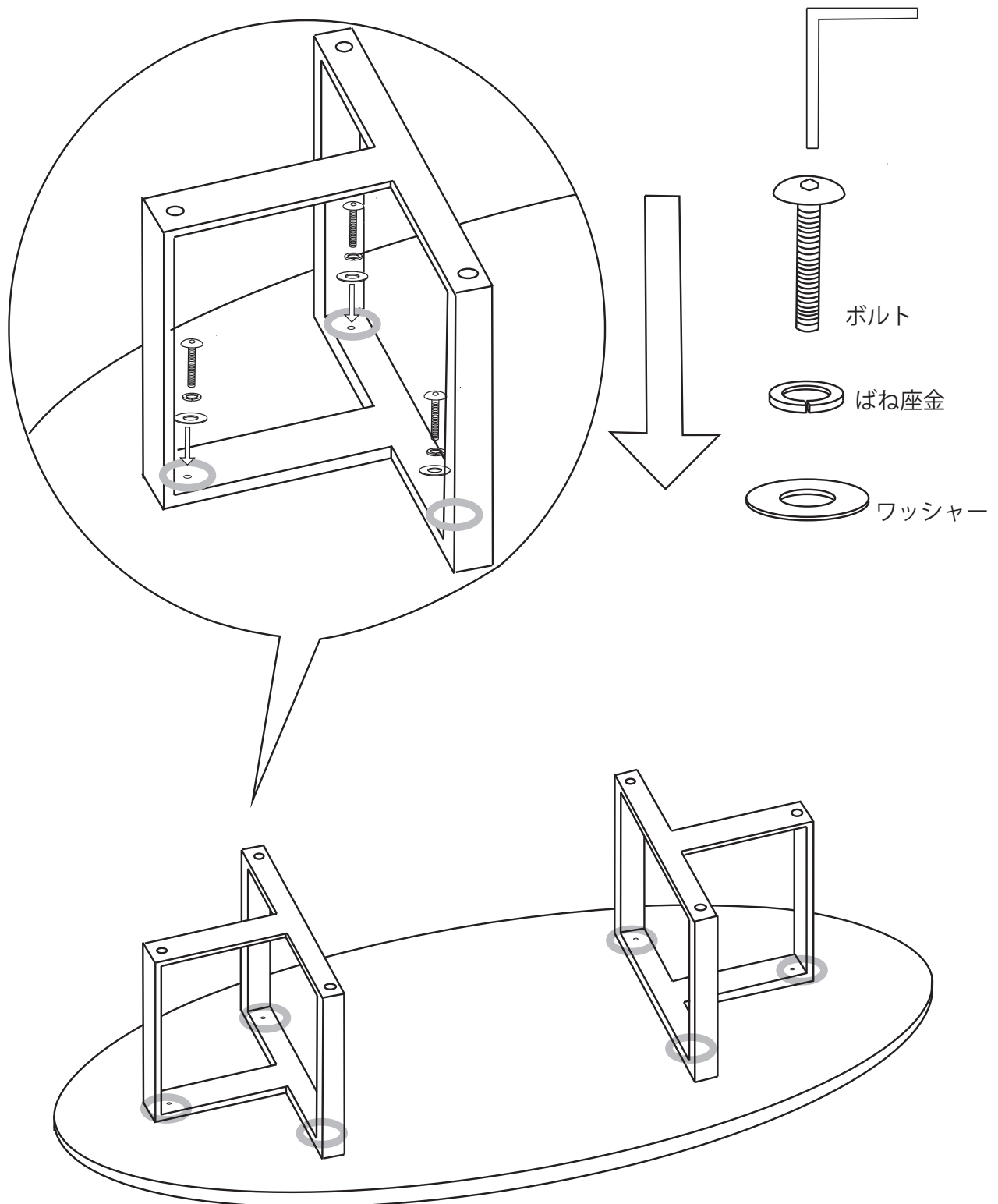


※天板の長さが 2400 以上になる場合  
中間脚がつくようになります。

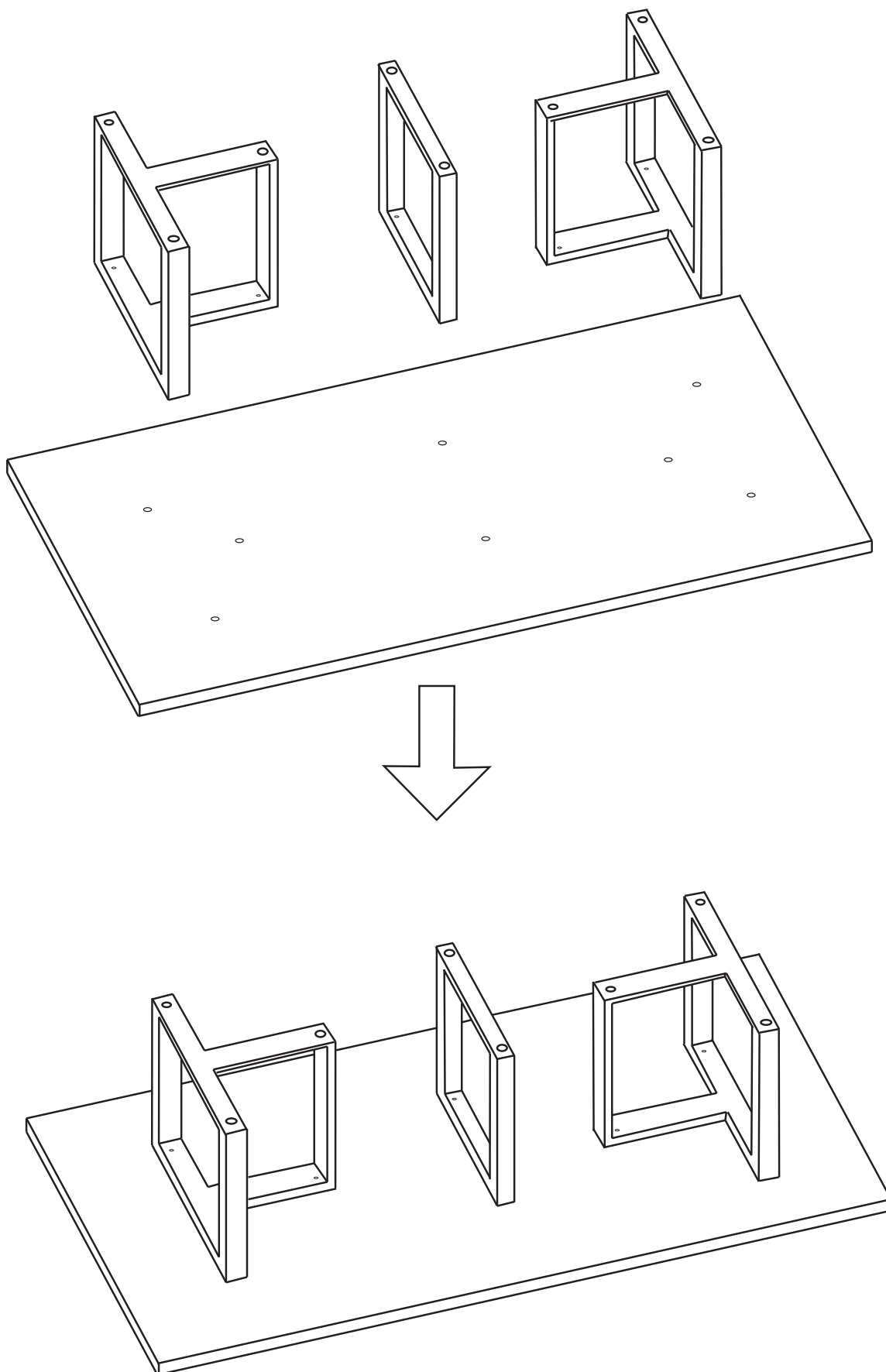
1 天板をひっくり返して鉄脚をのせる



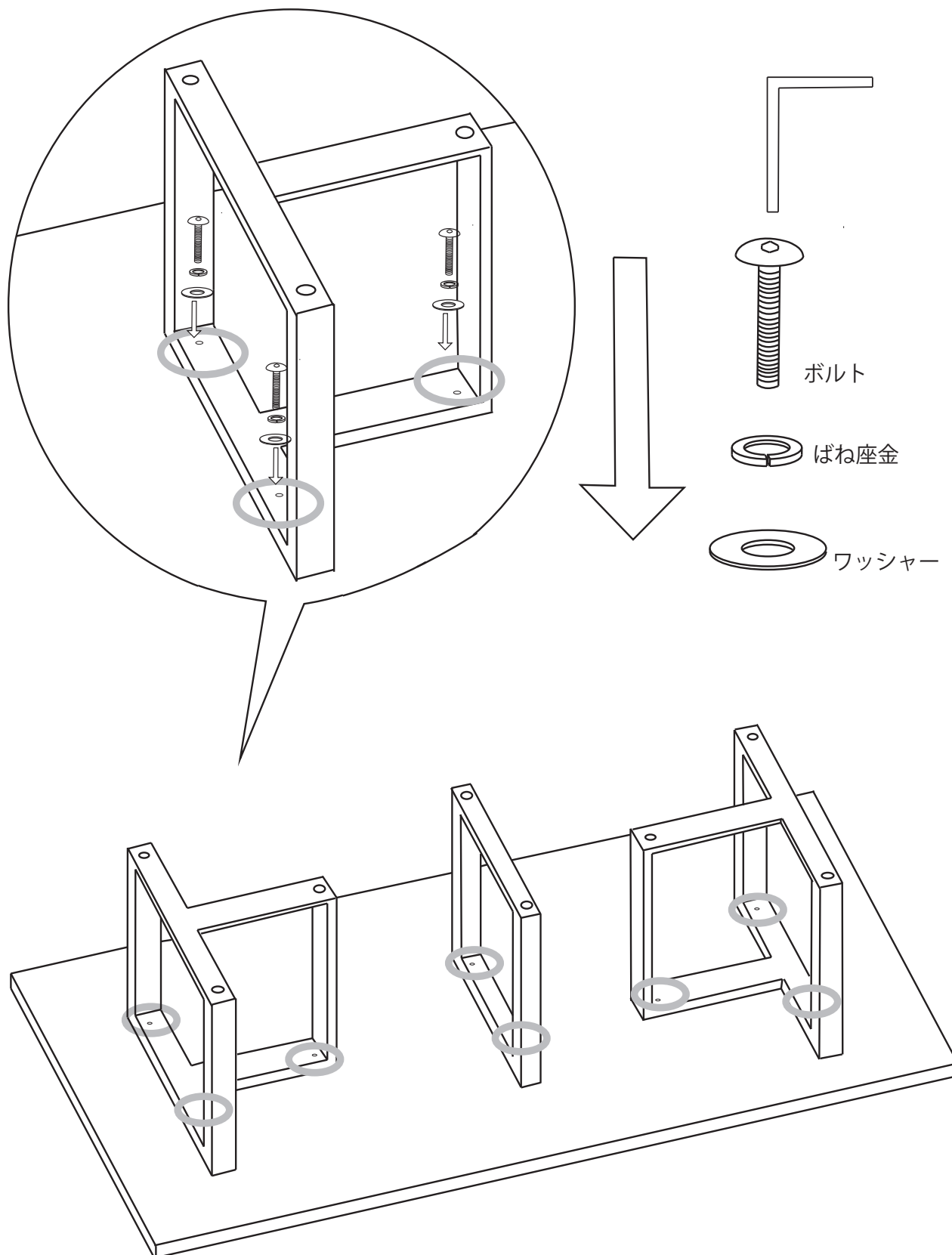
2 六角レンチを使ってボルトを締める

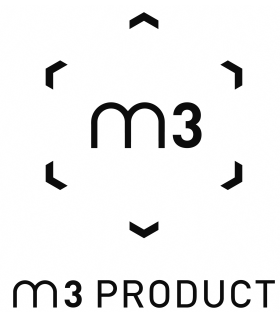


1 天板をひっくり返して鉄脚をのせる



## 2 六角レンチを使ってボルトを締める





株式会社 マルトク

〒761-8031 香川県高松市郷東町 769-50

TEL 087-882-1345 FAX 087-882-1347

MAIL [m3product@woodworks-marutoku.com](mailto:m3product@woodworks-marutoku.com)

HP <http://woodworks-marutoku.com/m3/>