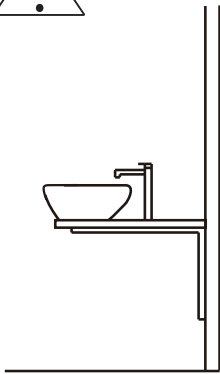


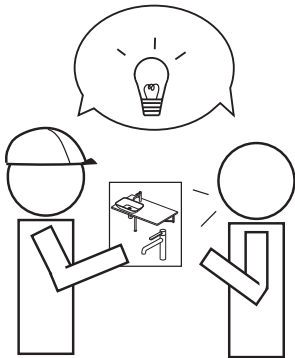
Wash Basin 01



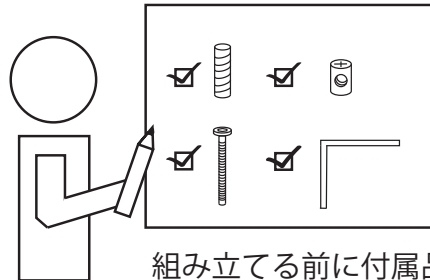
石膏ボードには取り付けないようにしてください。



洗面台の上を登ったり、体重をかけたりと洗面台に負荷がかからないようにしてください。

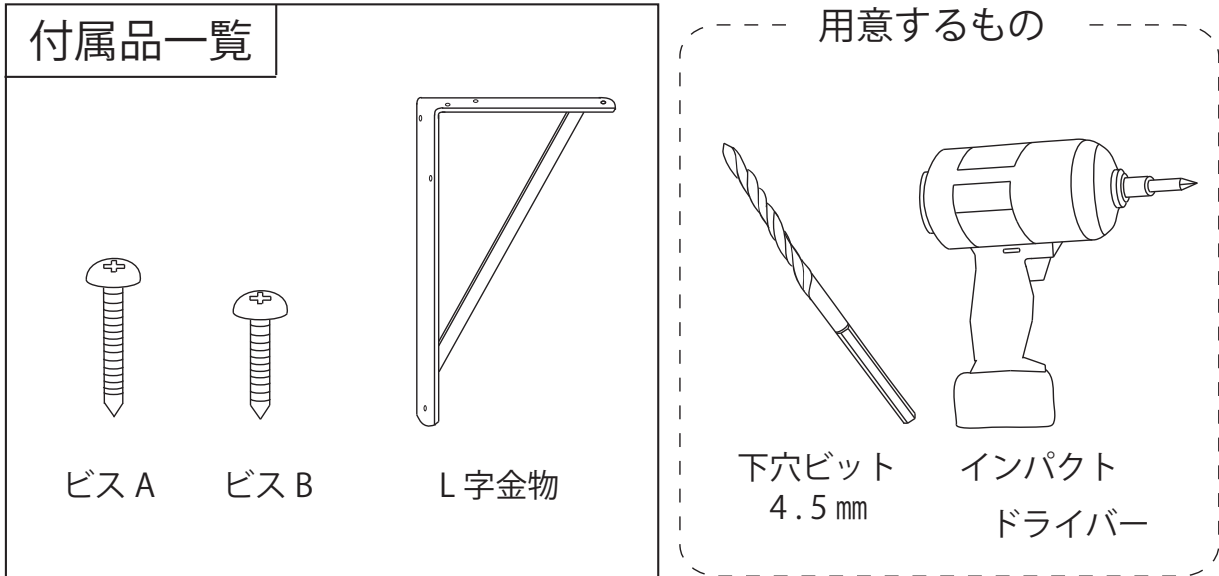


配管の取り付けはお近くの工務店さんにご相談ください。

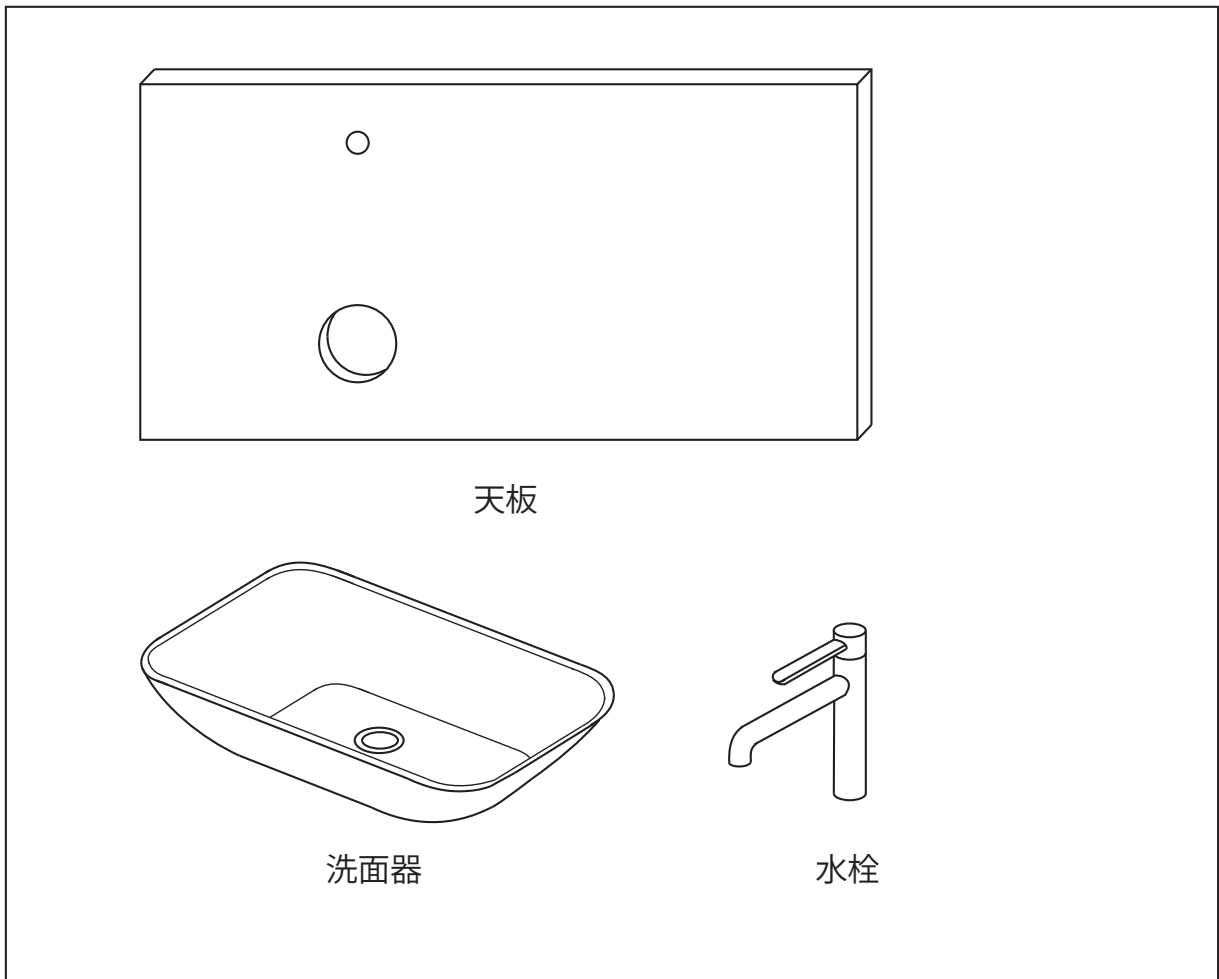


組み立てる前に付属品の確認をしてください。

壁下地に取り付ける場合



※L字金物の適切な数量は、工事業者の方と相談をしてください。



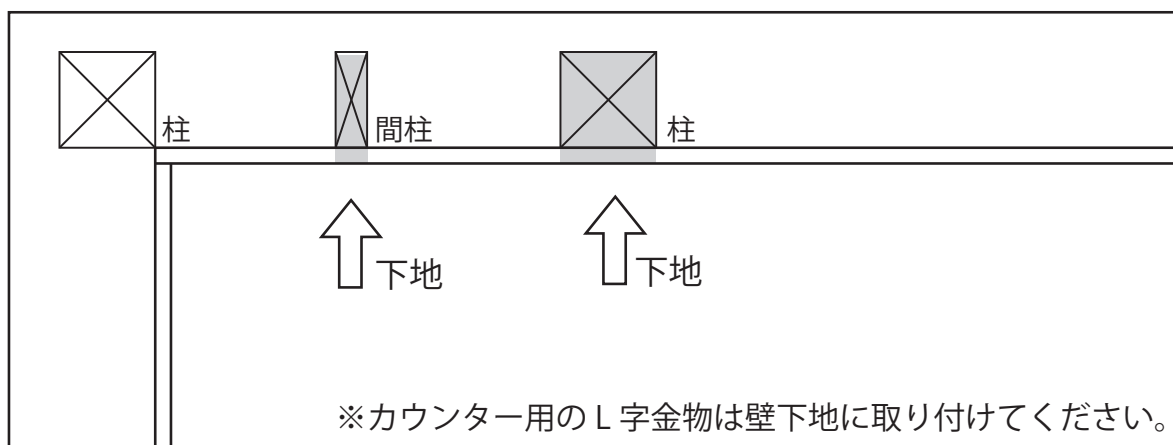
※この説明書はL字金物と天板の取り付けについて説明しています。

※配管につきましては、お近く工務店さんにてお問合せ下さい。

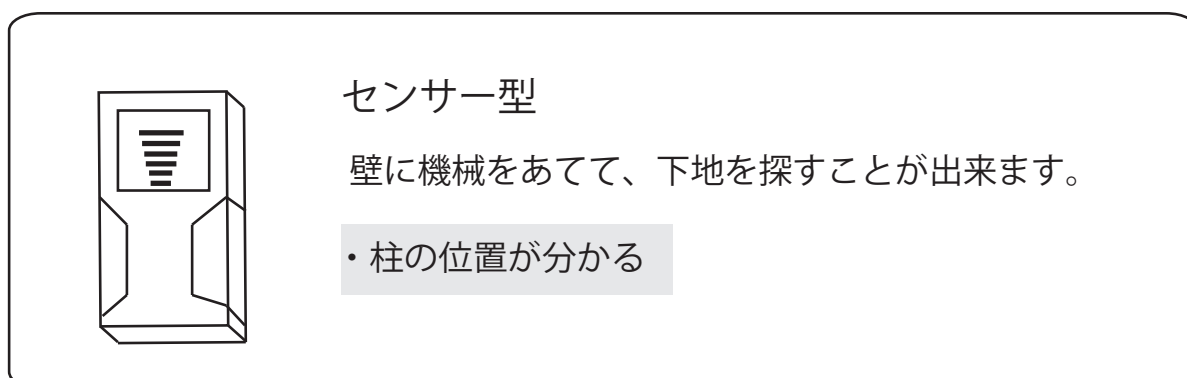
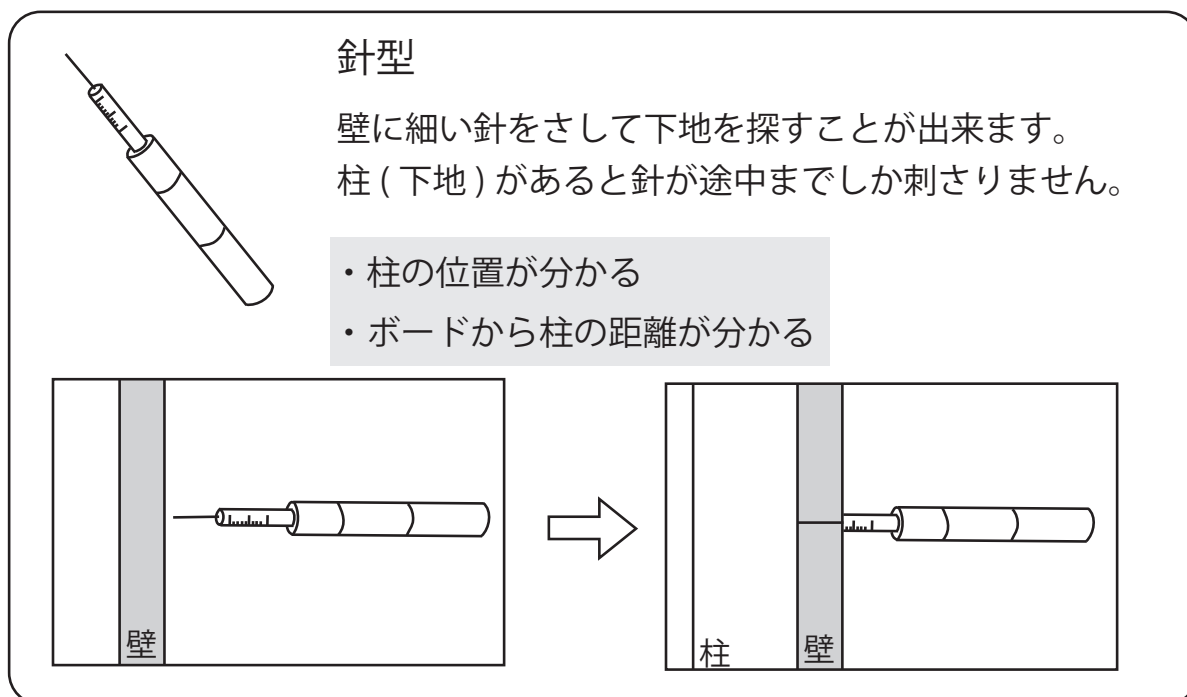
※配管も一緒に同送致します。

壁下地の探し方

○壁下地について… 壁の中に柱や間柱がある位置のことを言います。

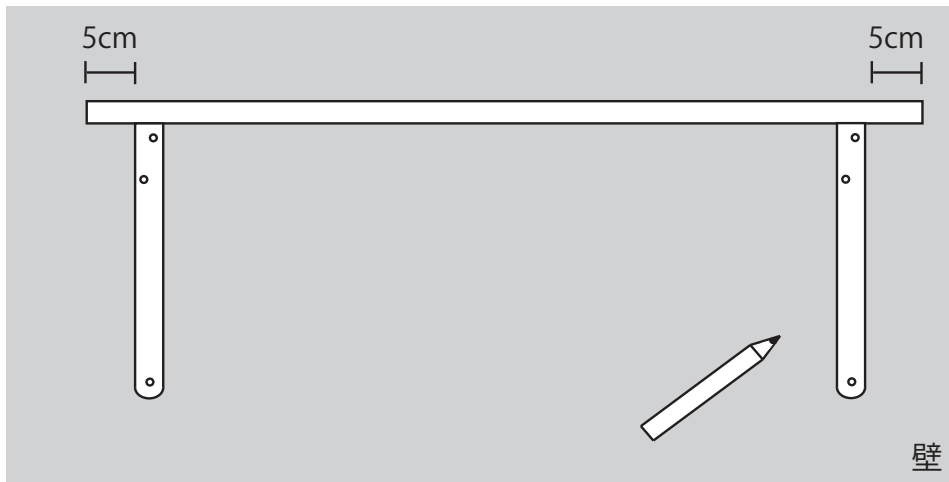


○壁下地は専用の器具で探すことができます



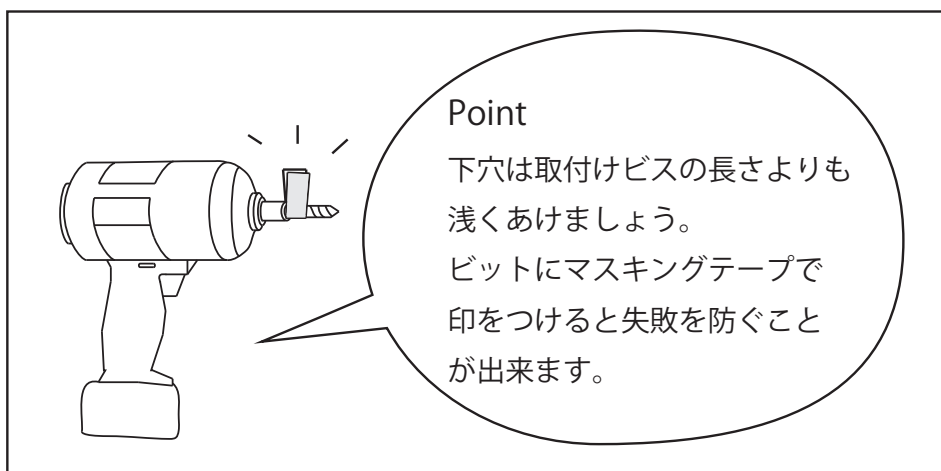
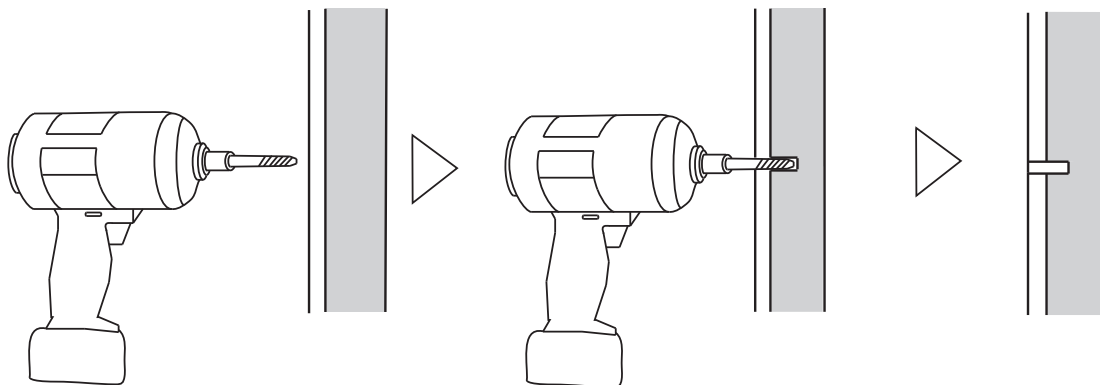
1 壁下地の位置を探し、L字金物をつける位置を決める

壁下地の探し方 P1 参照

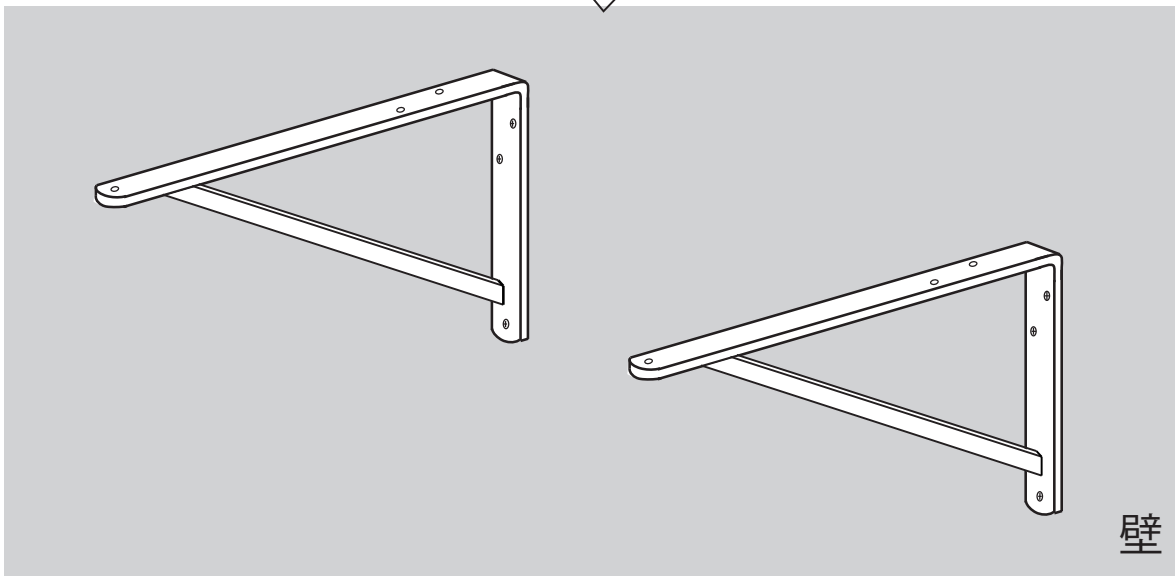
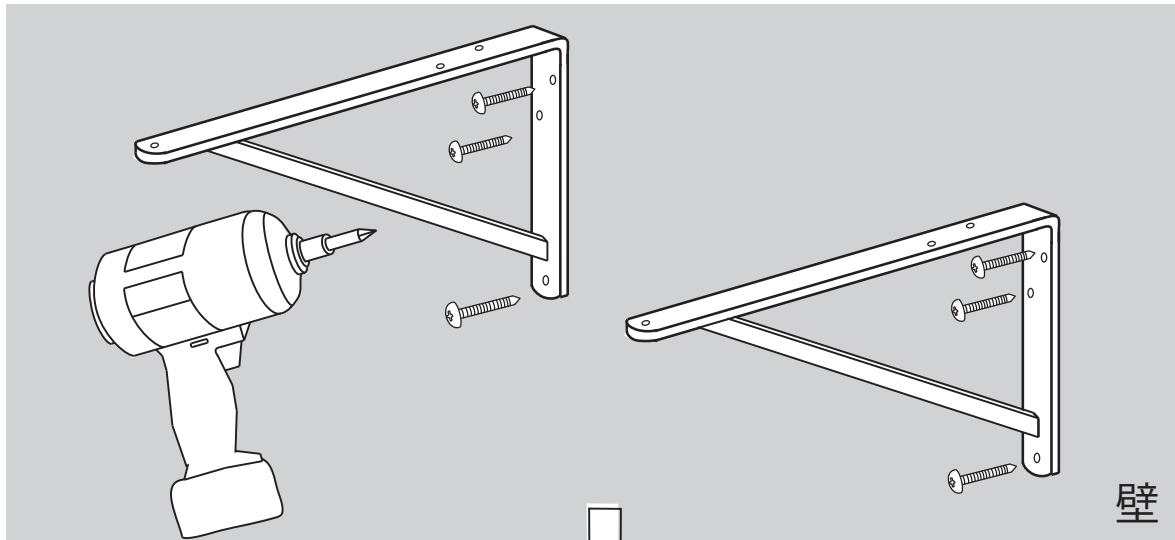
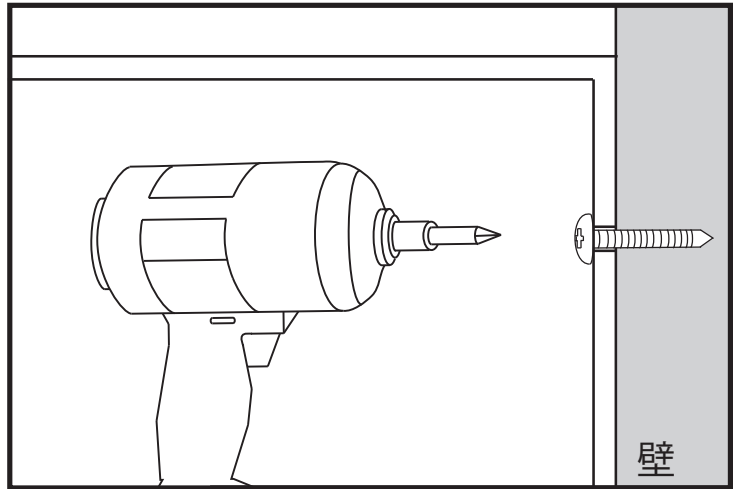
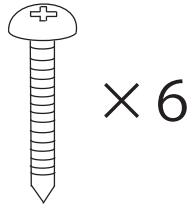


※天板の両端から約5センチくらい開けて
L字金物を取りつけるように位置決めをする

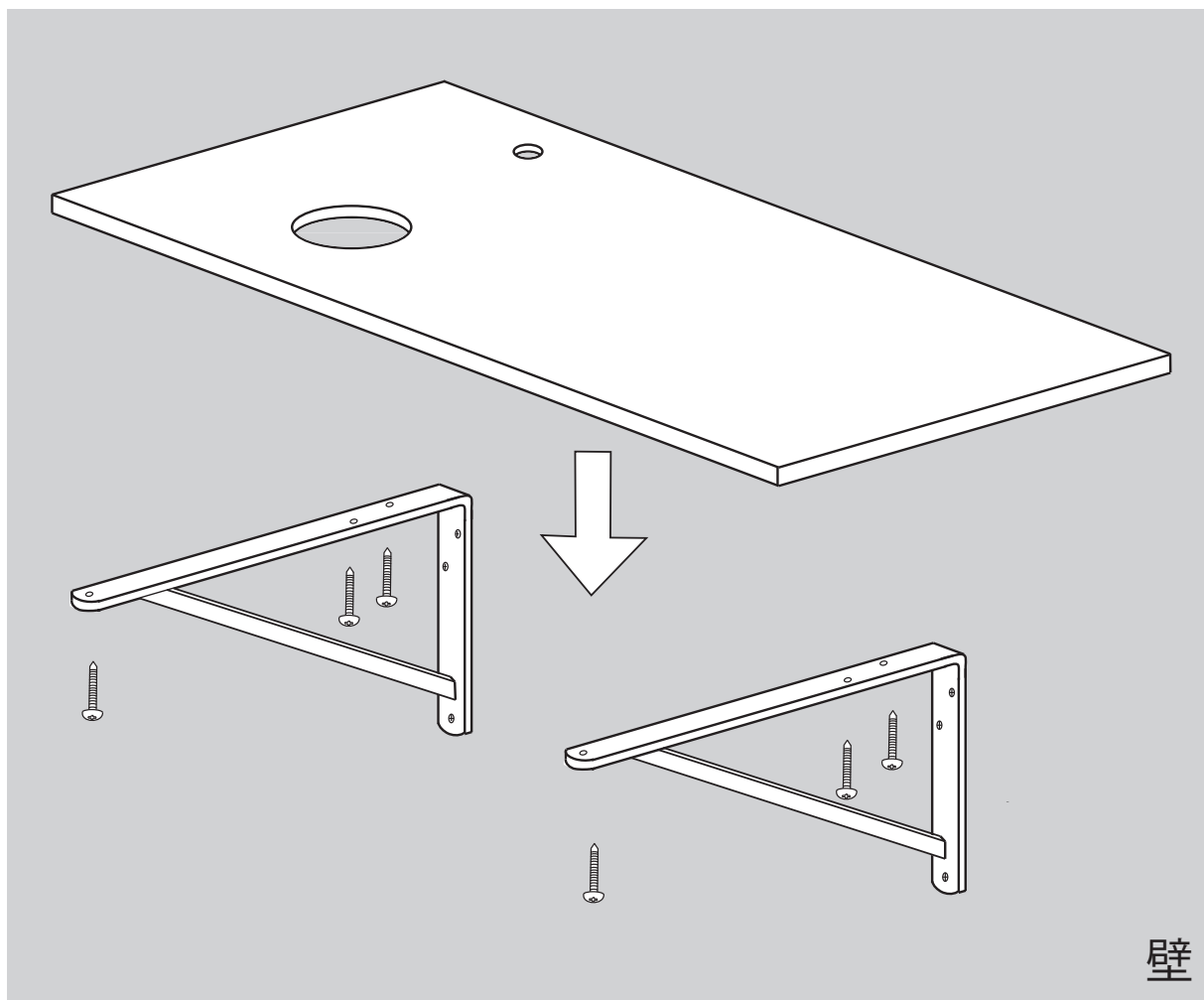
2 インパクトドライバーで壁に下穴を開ける



3 インパクトドライバーとビス A で、L 字金物を壁に取り付ける

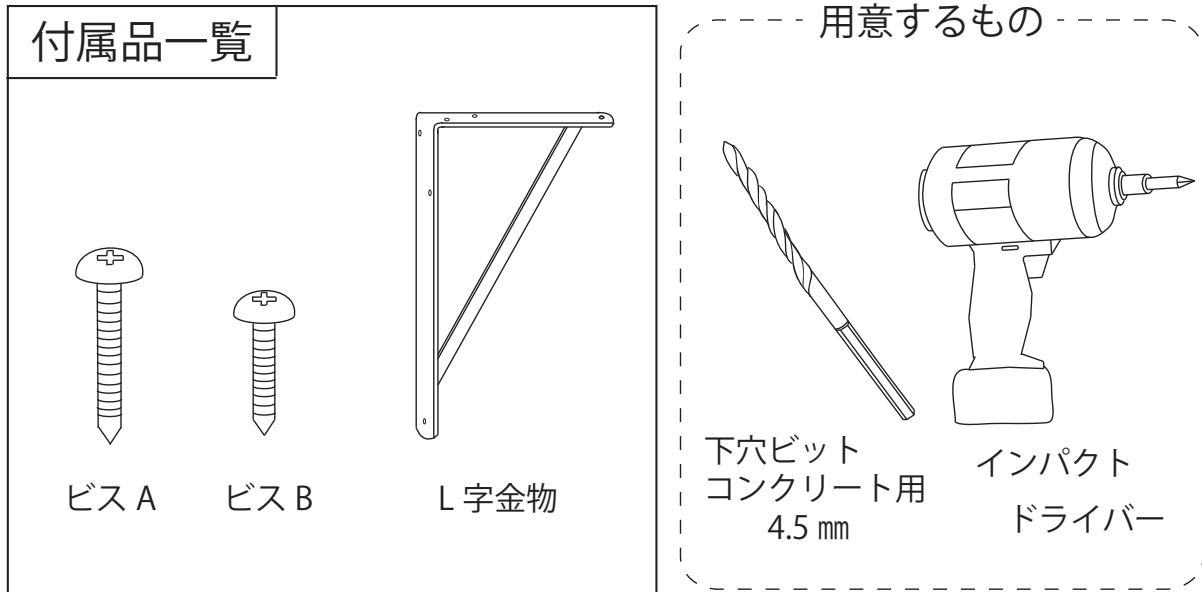


5 固定したL字金物に天板をのせ、ビスで取り付ける

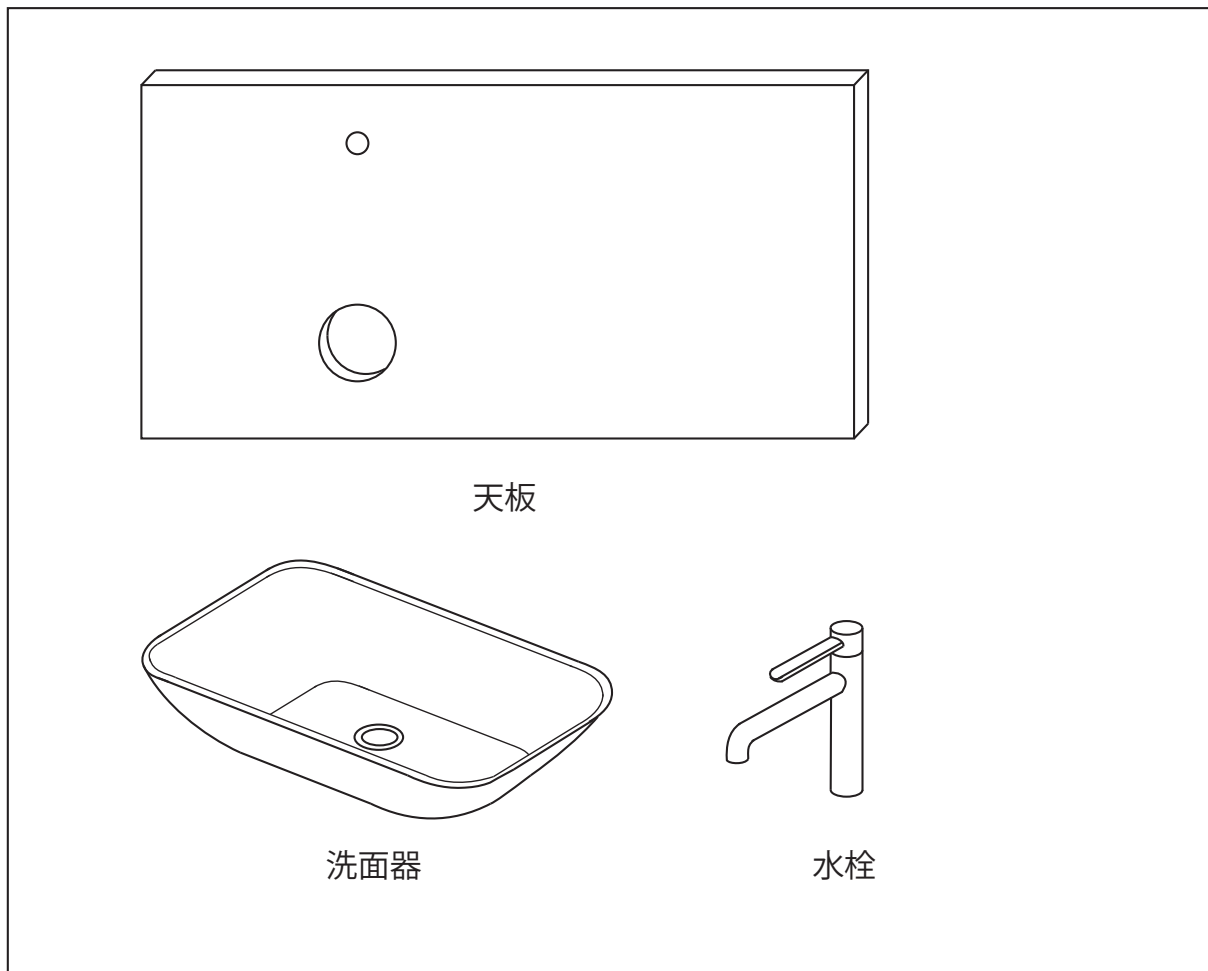


※天板も①～③と同様に下穴を開け、ビスBで取り付けてください。
配管の取り付けはお近くの工務店さんにご相談ください。

コンクリートの壁に取り付ける場合



※L字金物の適切な数量は、工事業者の方と相談をしてください。

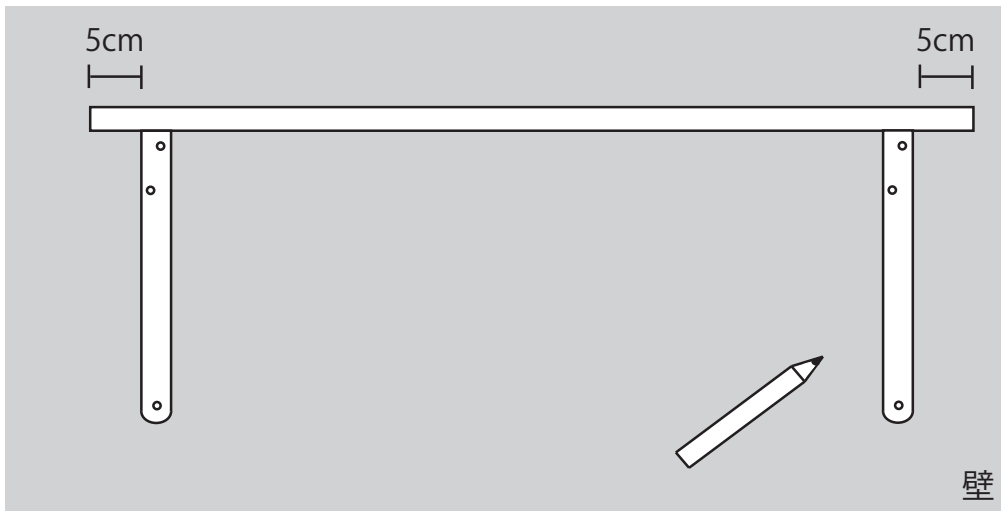


※この説明書はL字金物と天板の取り付けについて説明しています。

※配管につきましては、お近く工務店さんにてお問合せ下さい。

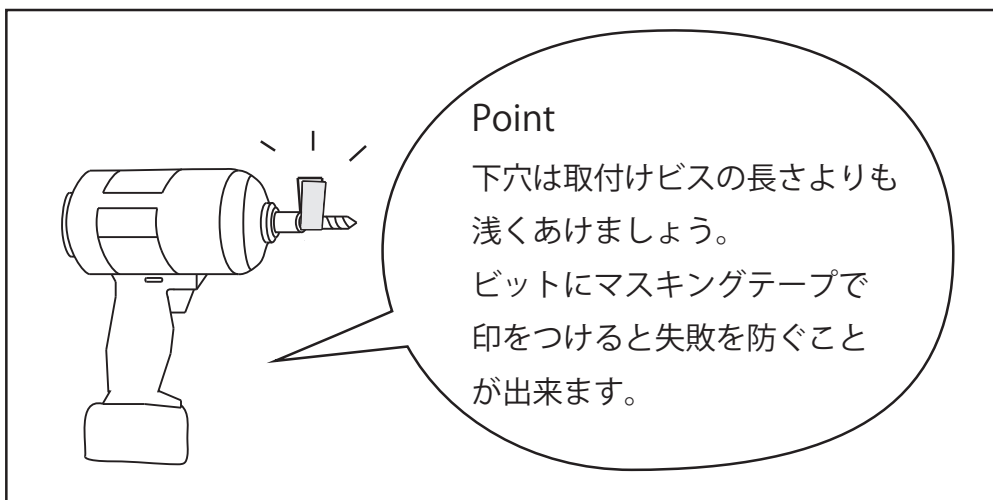
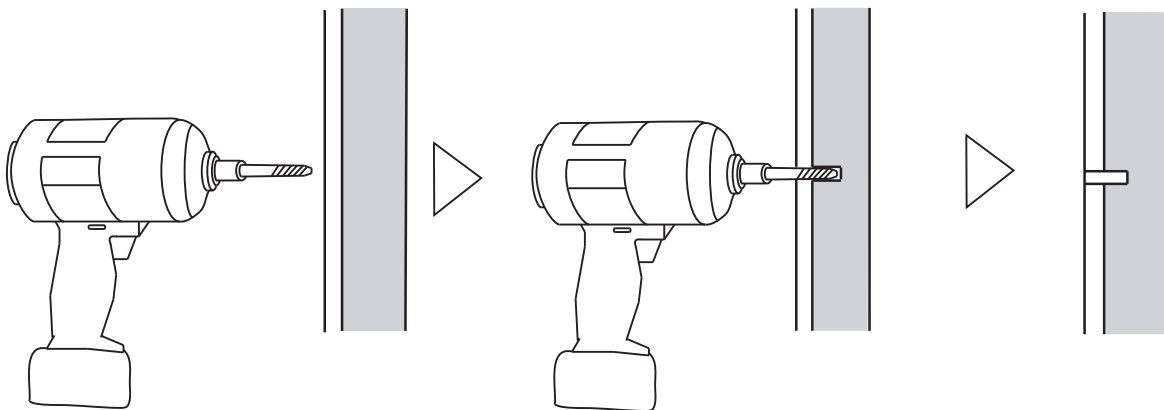
※配管も一緒に同送します。

1 L字金物をつける位置を決める

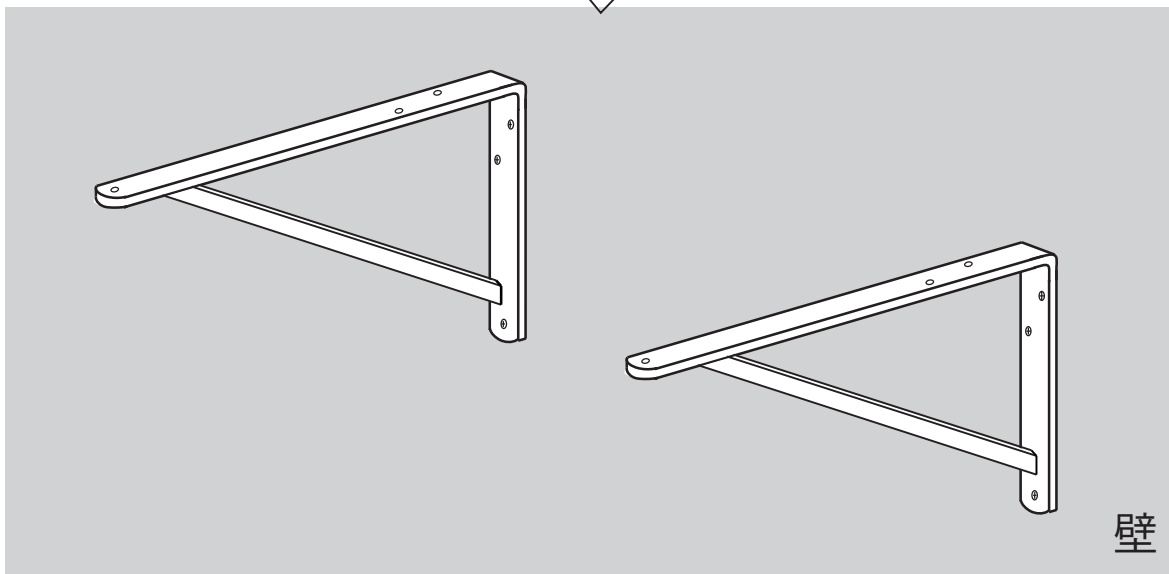
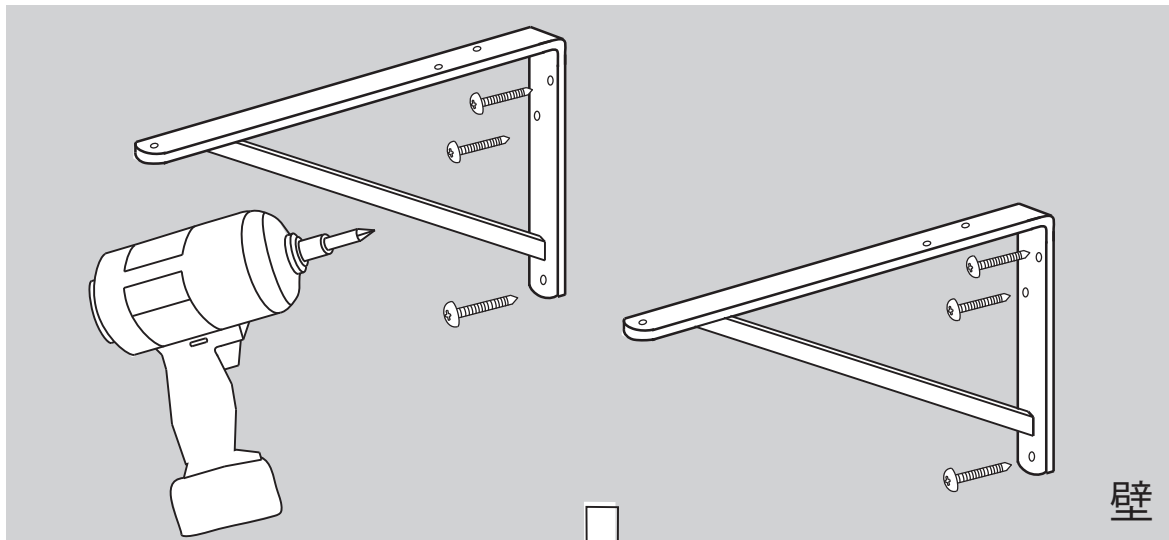
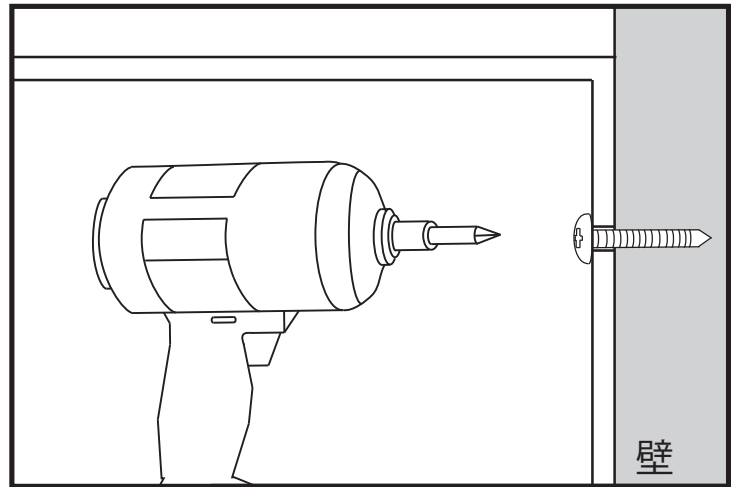
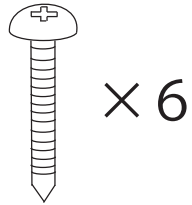


※天板の両端から約5センチくらい開けて
L字金物を取りつけるように位置決めをする

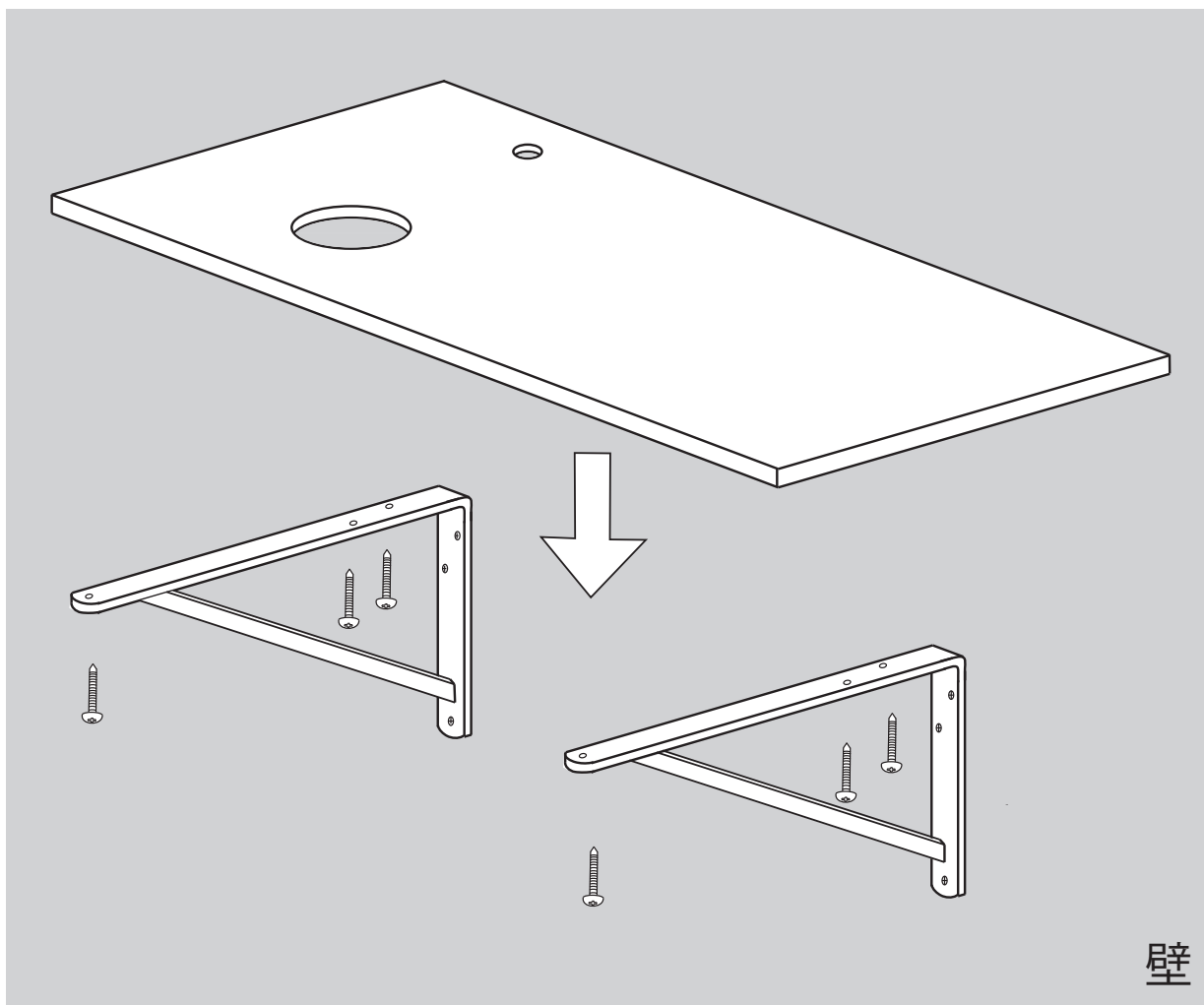
2 インパクトドライバーで壁に下穴を開ける



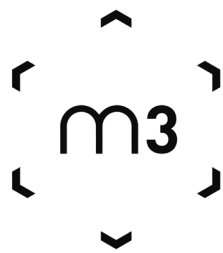
3 インパクトドライバーとビスAで、L字金物を壁に取り付ける



4 固定したL字金物に天板をのせ、ビスで取り付ける



※天板も①～③と同様に下穴を開け、ビスBで取り付けてください。
配管の取り付けはお近くの工務店さんにご相談ください。



m3 PRODUCT

株式会社 マルトク

〒761-8031 香川県高松市郷東町 769-50
TEL 087-882-1345 FAX 087-882-1347
MAIL m3product@woodworks-marutoku.com
HP <http://woodworks-marutoku.com/m3/>