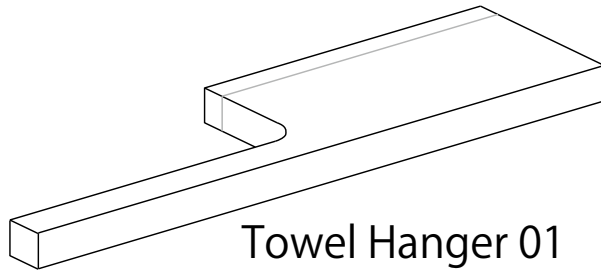




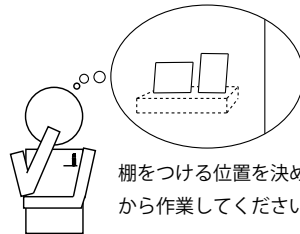
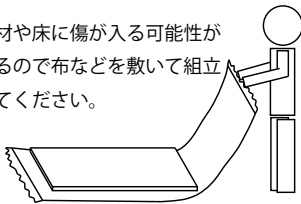
Wall Ledge 01



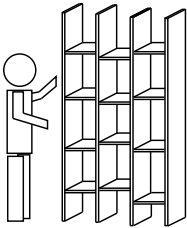
Towel Hanger 01



木材や床に傷が入る可能性がある
あるので布などを敷いて組立
てください。



棚をつける位置を決めて
から作業してください。



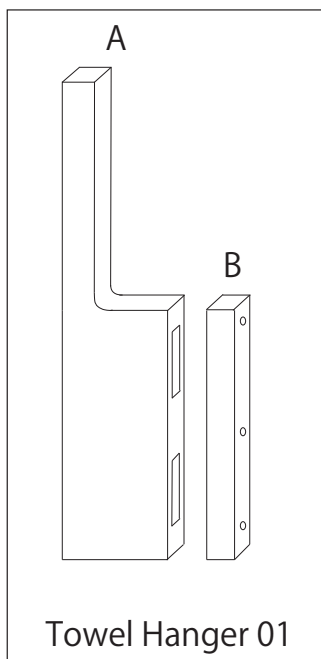
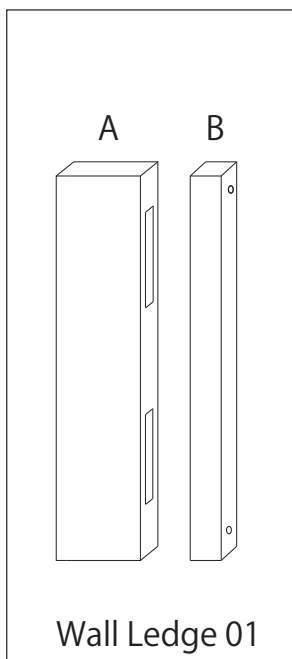
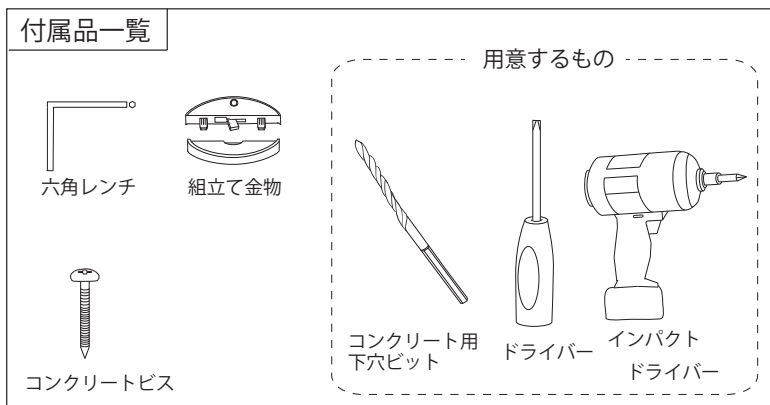
十分なスペースがあり、まわりに
壊れやすいものがないところで
組立ててください。



組み立てる前に付属品
の確認をしてください。

- コンクリート -

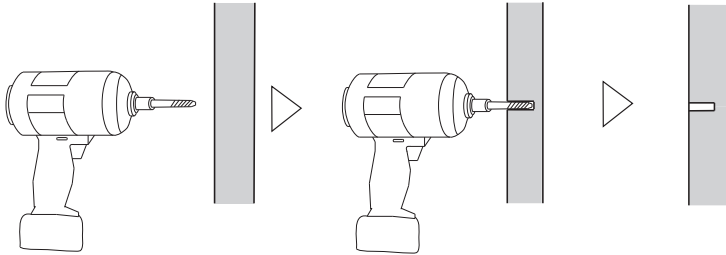
コンクリートの壁に取り付ける場合



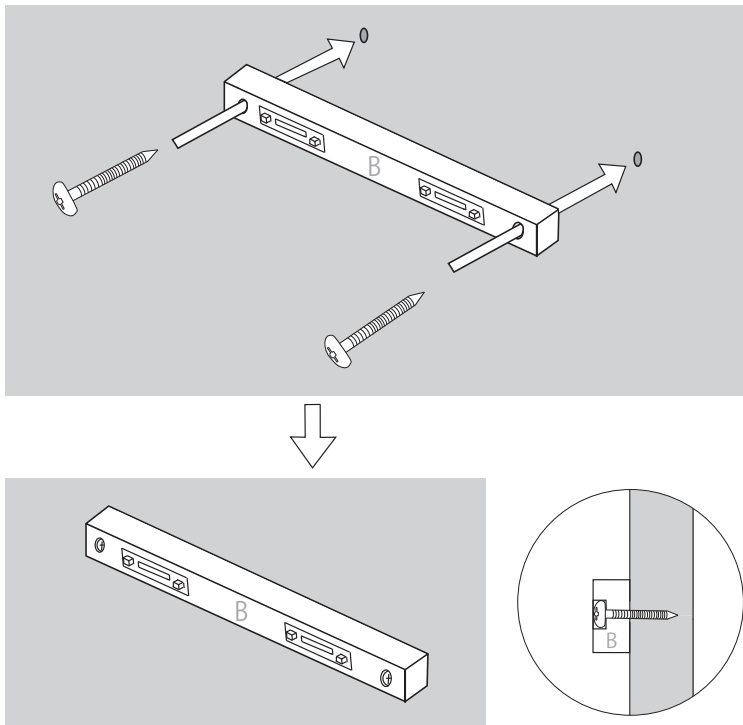
※組立て金物は取り付けられた状態で届きます。

サイズによって金物の数が変わりますので現物でご確認してください。

1 インパクトドライバーで壁に下穴を開ける

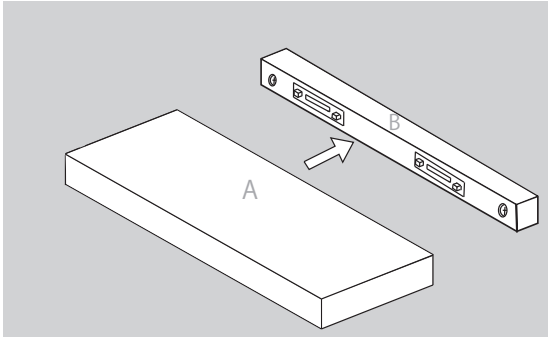


2 ビスをBに通し、下穴と位置を合わせて締める

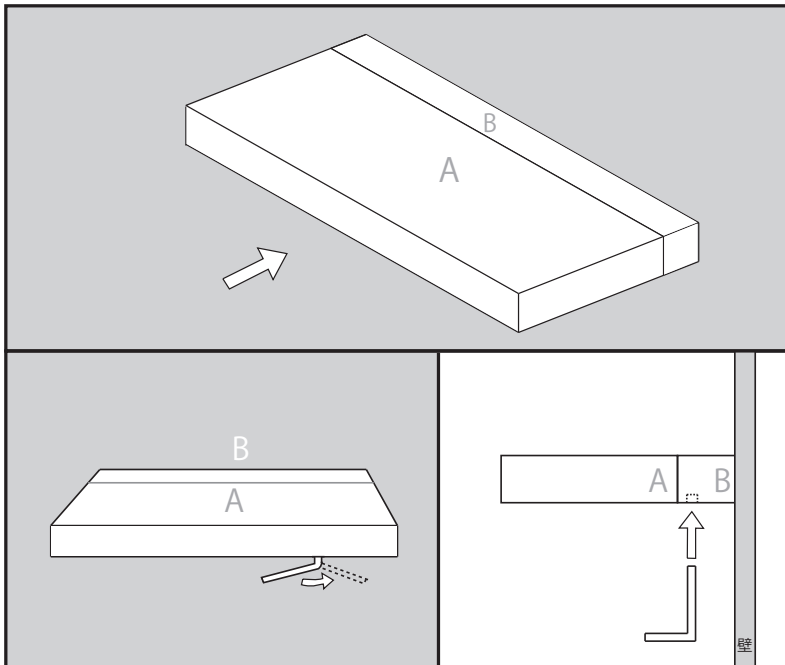


-コンクリート-

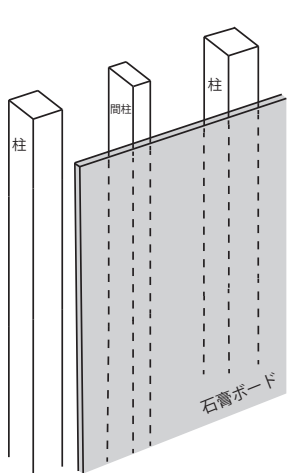
3 AとBを合わせる



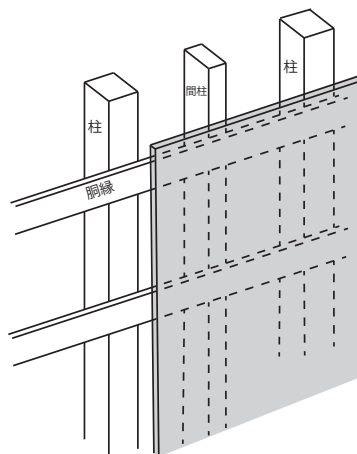
4 Bの裏側に穴が2つあるので六角レンチで締める



石膏ボードにボードアンカーを使う時の注意点



壁の下地（柱）

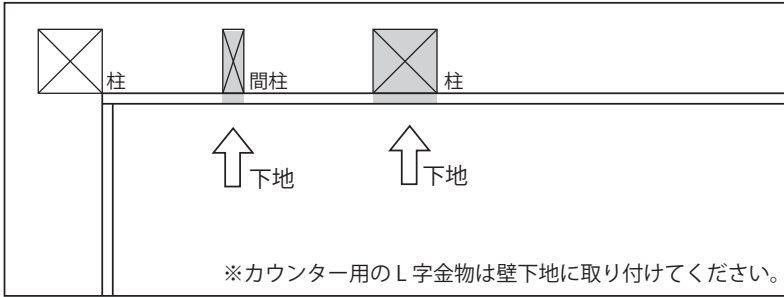


壁の下地（柱と胴縁あり）

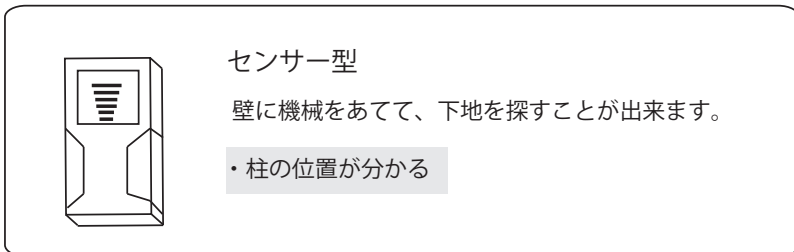
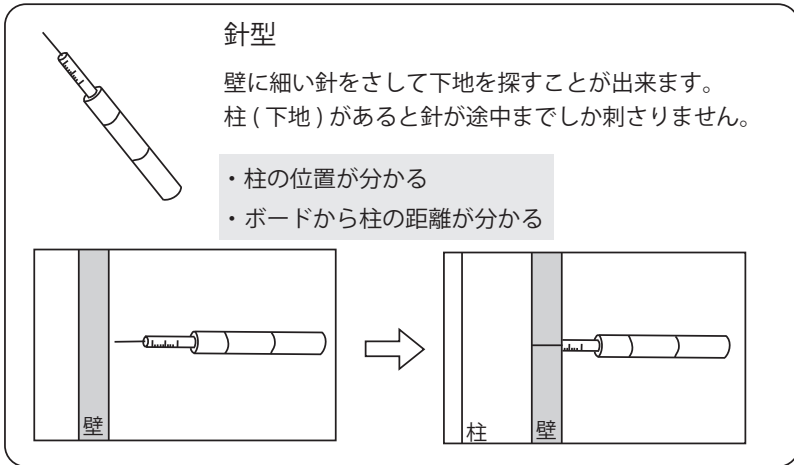
※上記のイラストでは一般的な下地2種類を紹介しています。
下地(柱)があるとボードアンカーが埋め込むことが出来ません。

壁下地の探し方

○壁下地について… 壁の中に柱や間柱がある位置のことを言います。



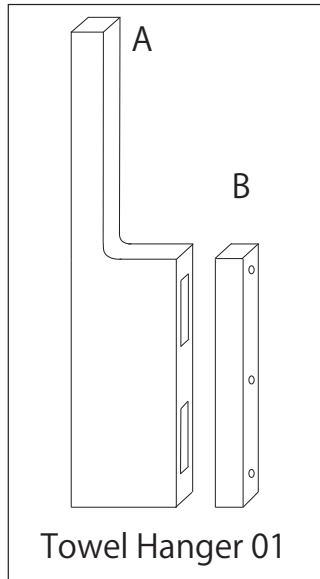
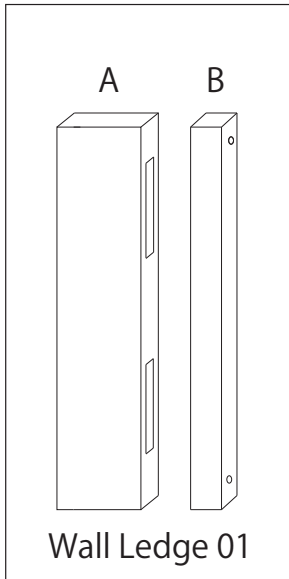
○壁下地は専用の器具で探すことができます



石膏ボードの壁に取り付ける場合

付属品一覧		用意するもの		
六角レンチ	組立て金物			
※ ボードアンカー	ビス	下穴ビット 6mm	ドライバー	インパクト ドライバー

※ボードアンカー荷重強度
(石膏ボードの厚みにより変わります。)
※強度を高めたい方は、木下地に取り付けることをおすすめします。

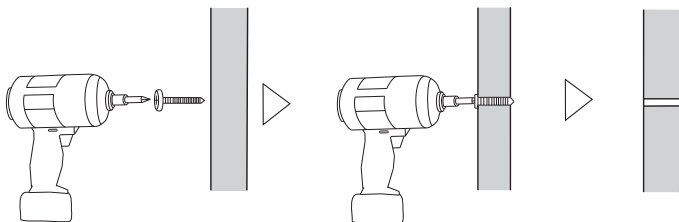


※組立て金物はもとから取り付けられています。

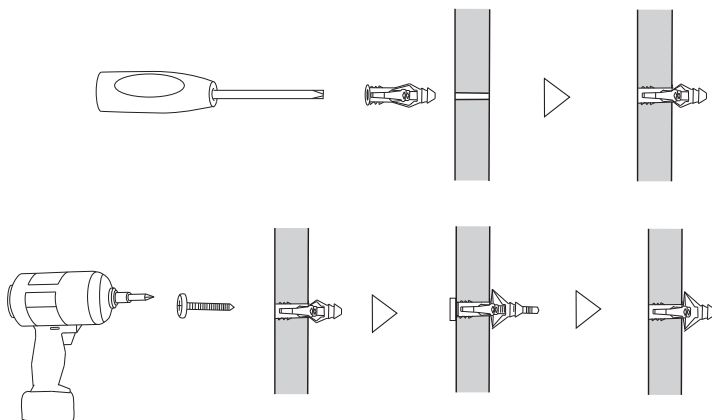
サイズによって金物の数が変わりますので、現物で確認してください。

- 石膏ボード -

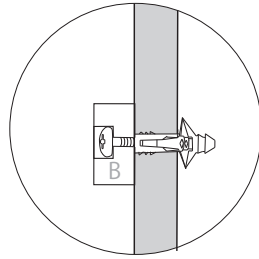
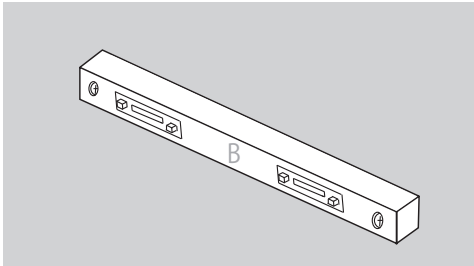
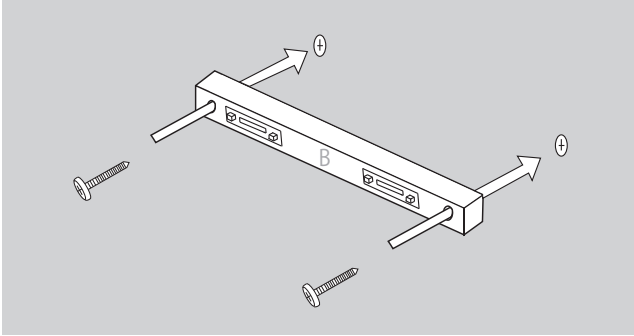
1 下穴開けビスで下穴を開ける



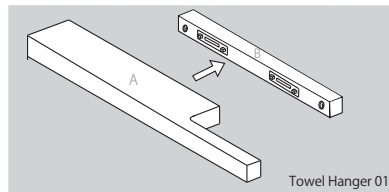
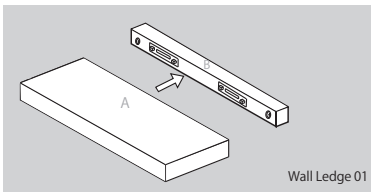
2 ドライバーでボードアンカーを壁に埋めて、
ビスを締め固定させたらビスをとる



3 ビスをBとに通し、ボードアンカーの位置に合わせて締める

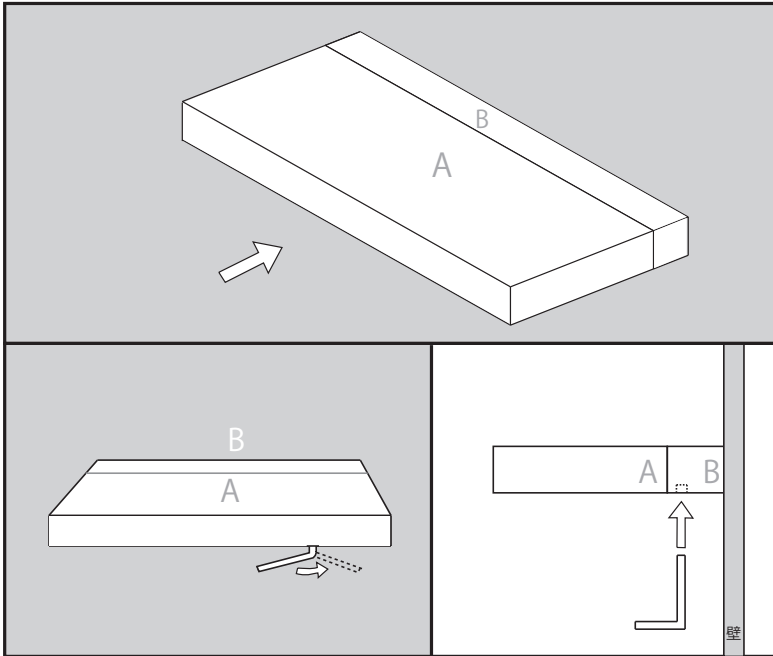


4 AとBを組み合わせる

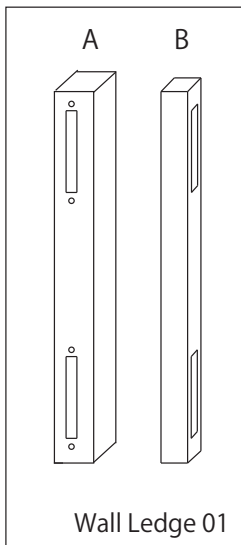
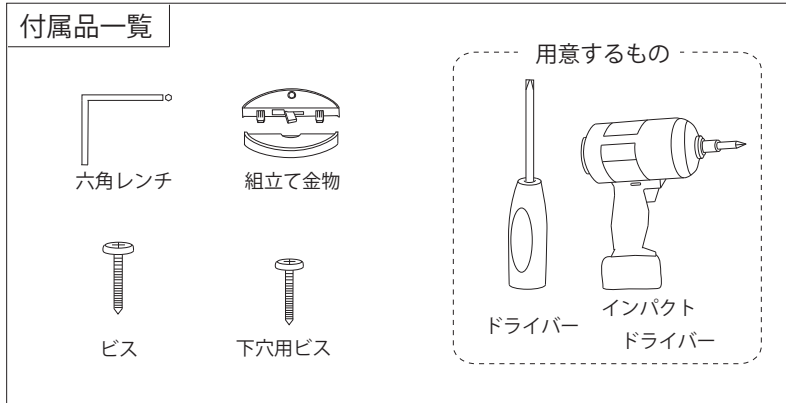


- 石膏ボード -

5 Bの裏側に穴が2つあるので六角レンチで締める



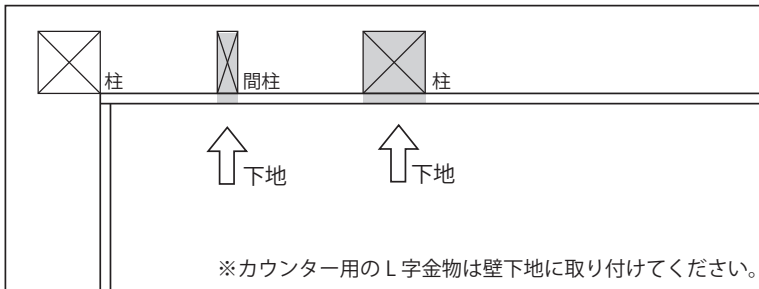
下地壁に取り付ける場合



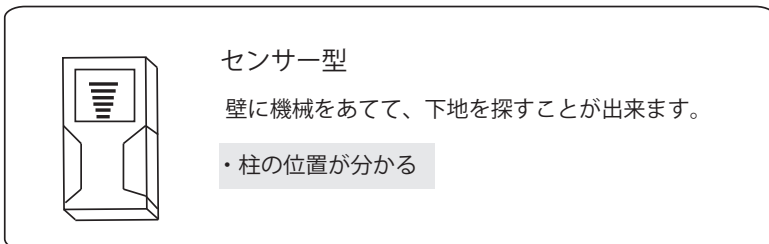
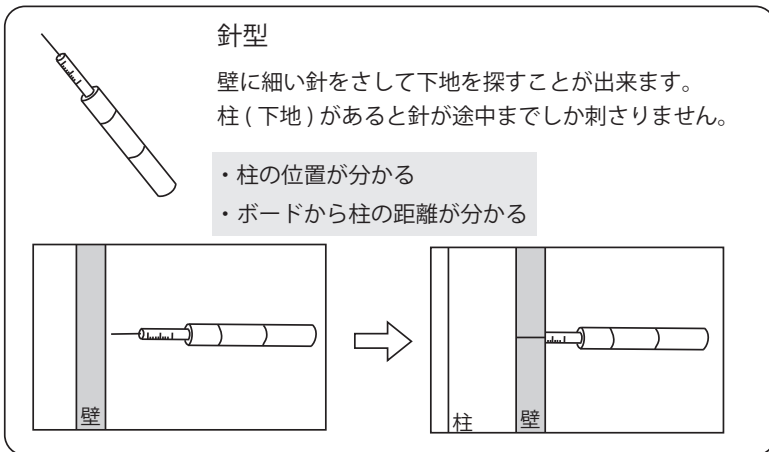
※組立て金物は取り付けられた状態で届きます。
サイズによって金物の数が変わりますので
現物で確認してください。

壁下地の探し方

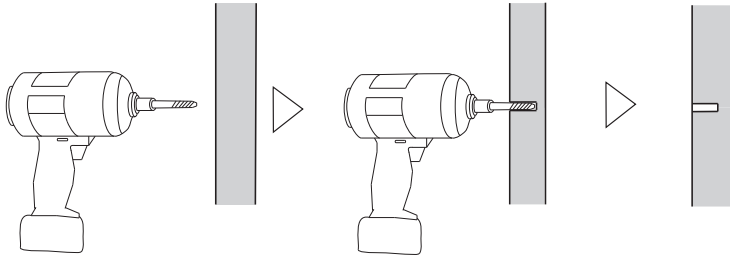
○壁下地について… 壁の中に柱や間柱がある位置のことを言います。



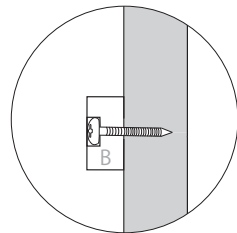
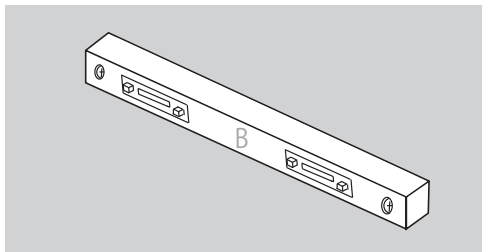
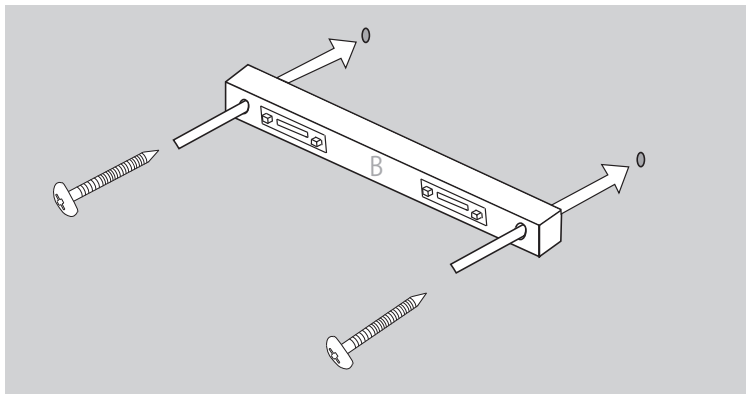
○壁下地は専用の器具で探すことができます



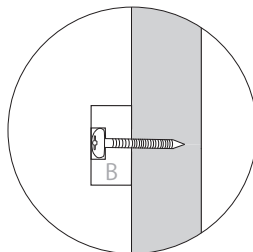
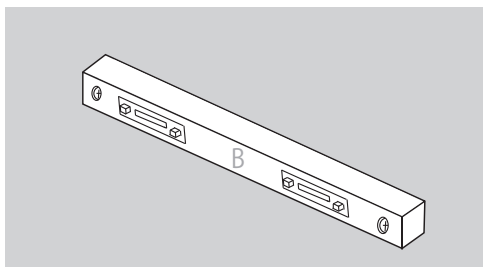
1 インパクトドライバーで壁に下穴を開ける



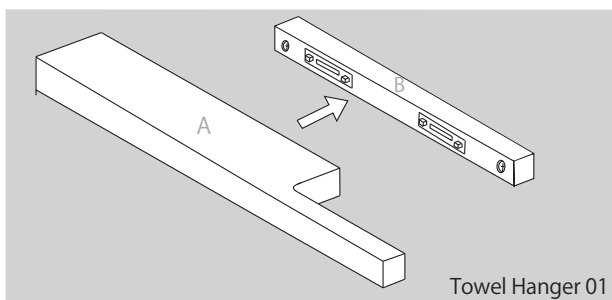
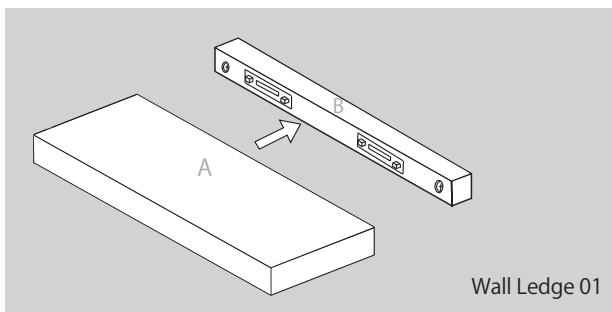
2 ビスをBに通し、下穴と位置を合わせて締める



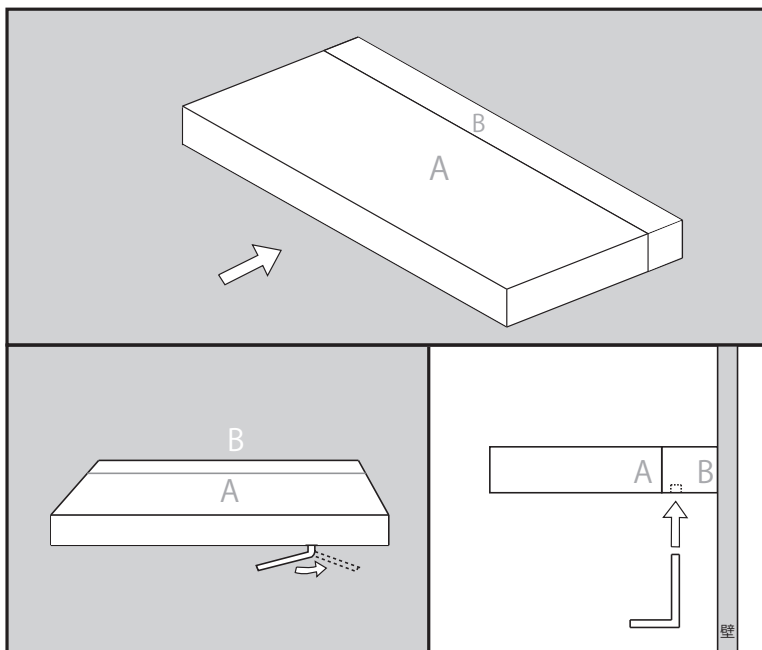
- 下地 -

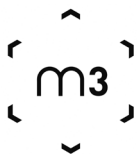


4 AとBを組み合わせる



5 Bの裏側に穴が2つあるので六角レンチで締める





m3 PRODUCT

株式会社 マルトク

〒761-8031 香川県高松市郷東町 769-50

TEL 087-882-1345 FAX 087-882-1347

MAIL m3product@woodworks-marutoku.com

HP <http://woodworks-marutoku.com/m3/>