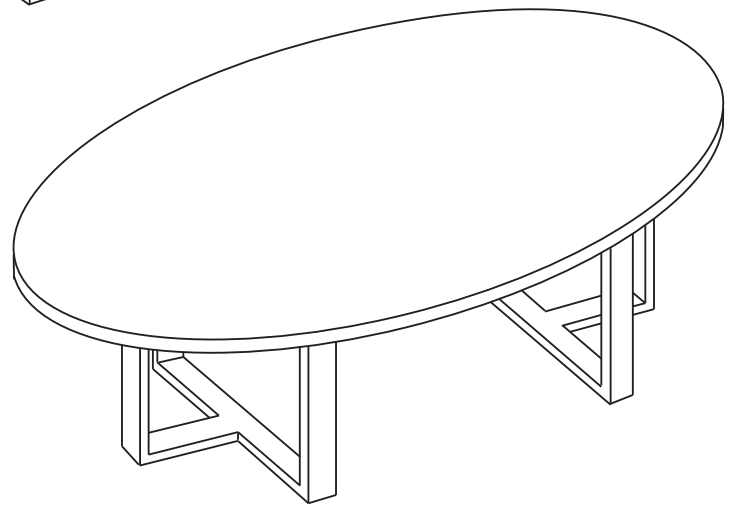
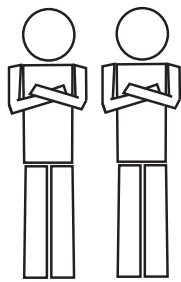


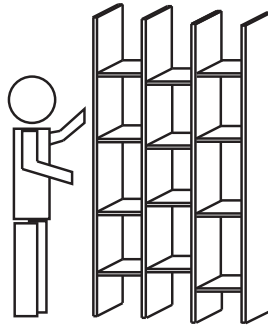
Table 03



Oval Table 01

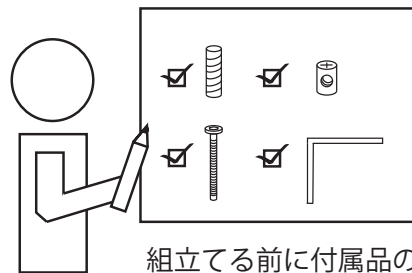
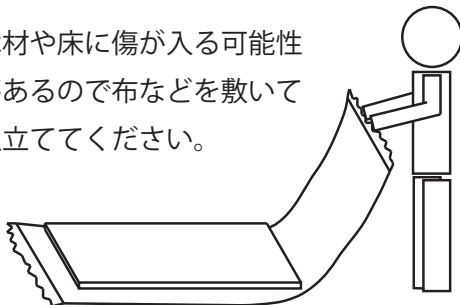


組立てには2人必要です。



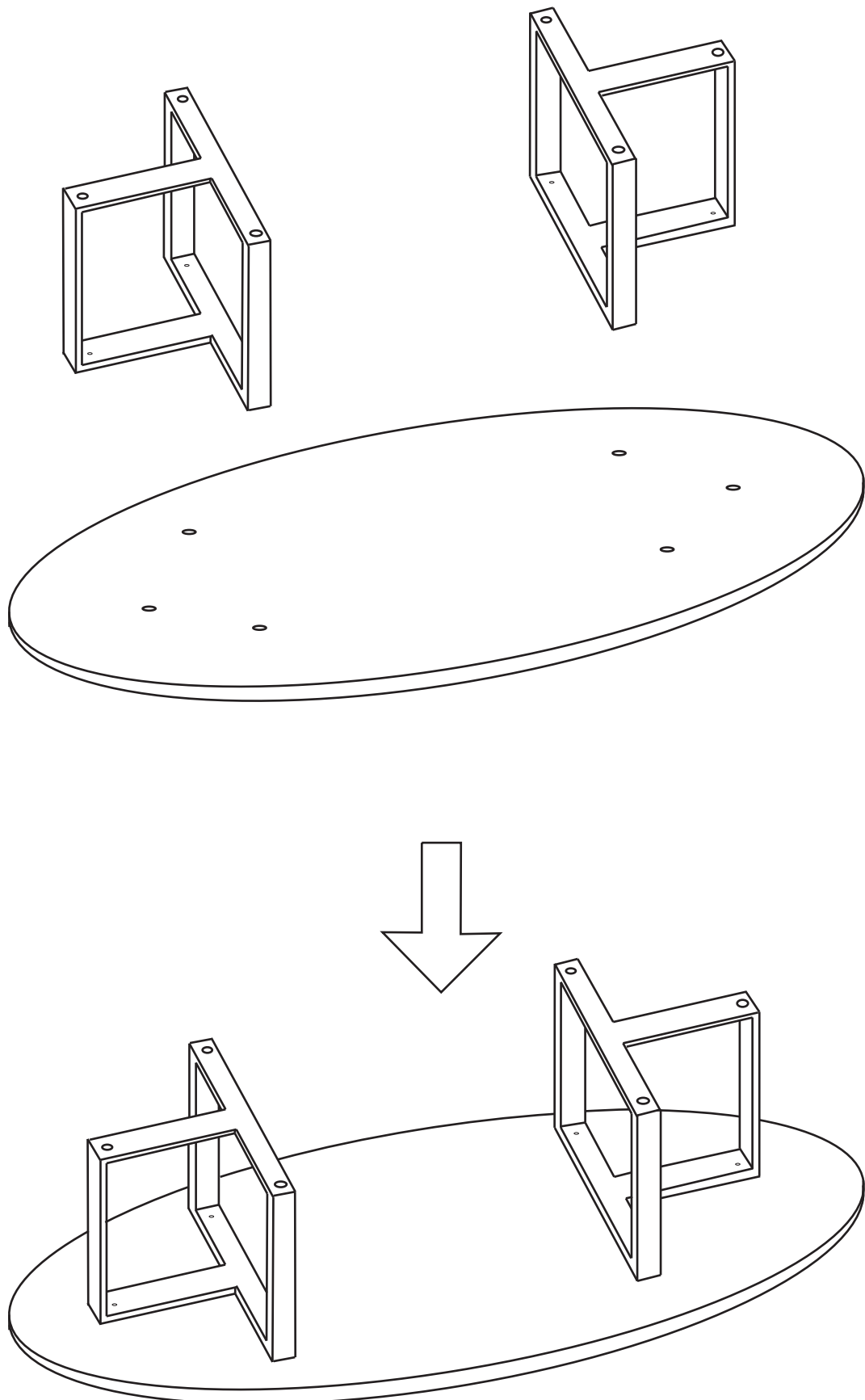
十分なスペースがあり、まわりに壊れやすいものがないところで組立ててください。

木材や床に傷が入る可能性がある  
ので布などを敷いて組立ててください。

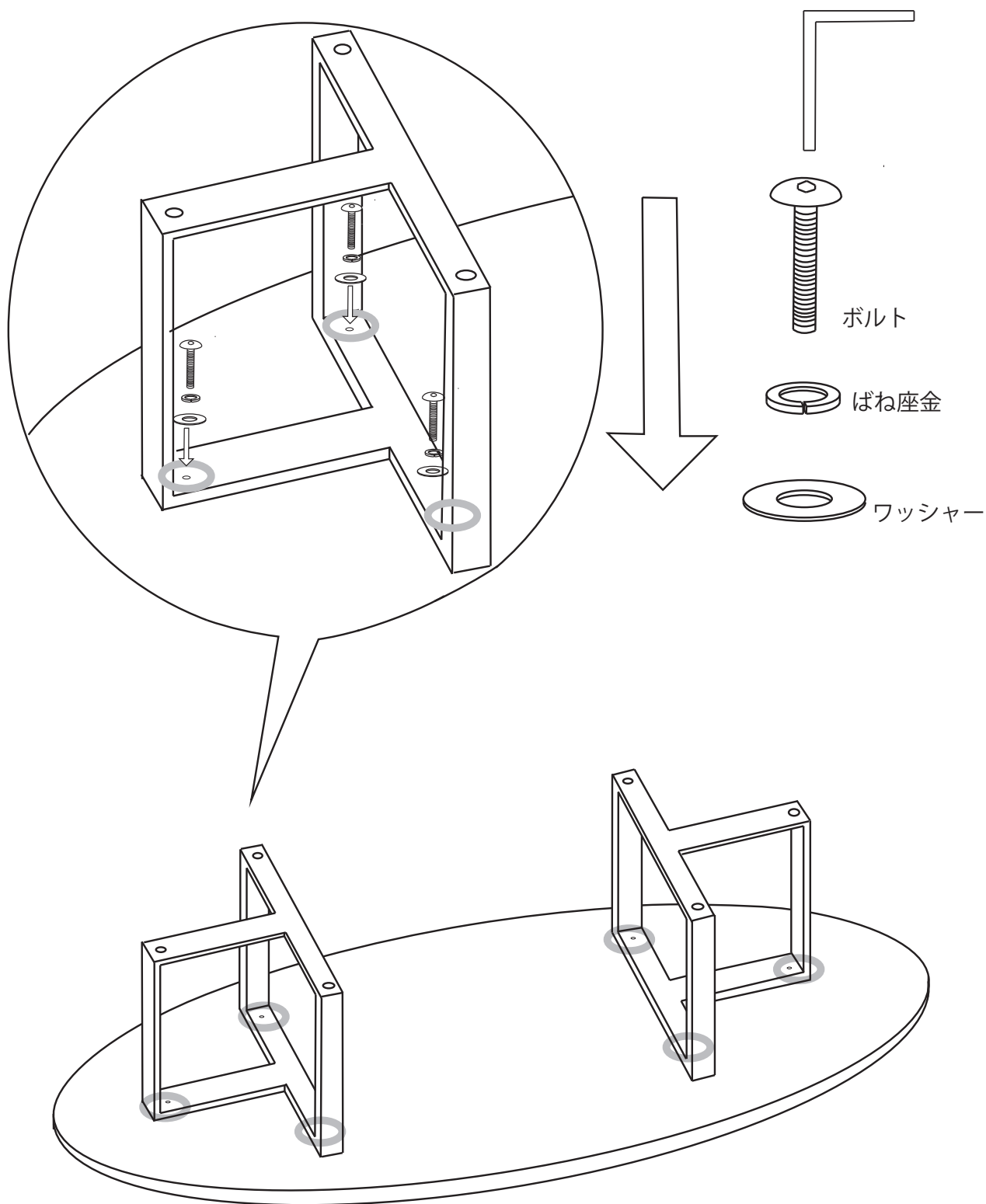


組立てる前に付属品の確認をしてください。

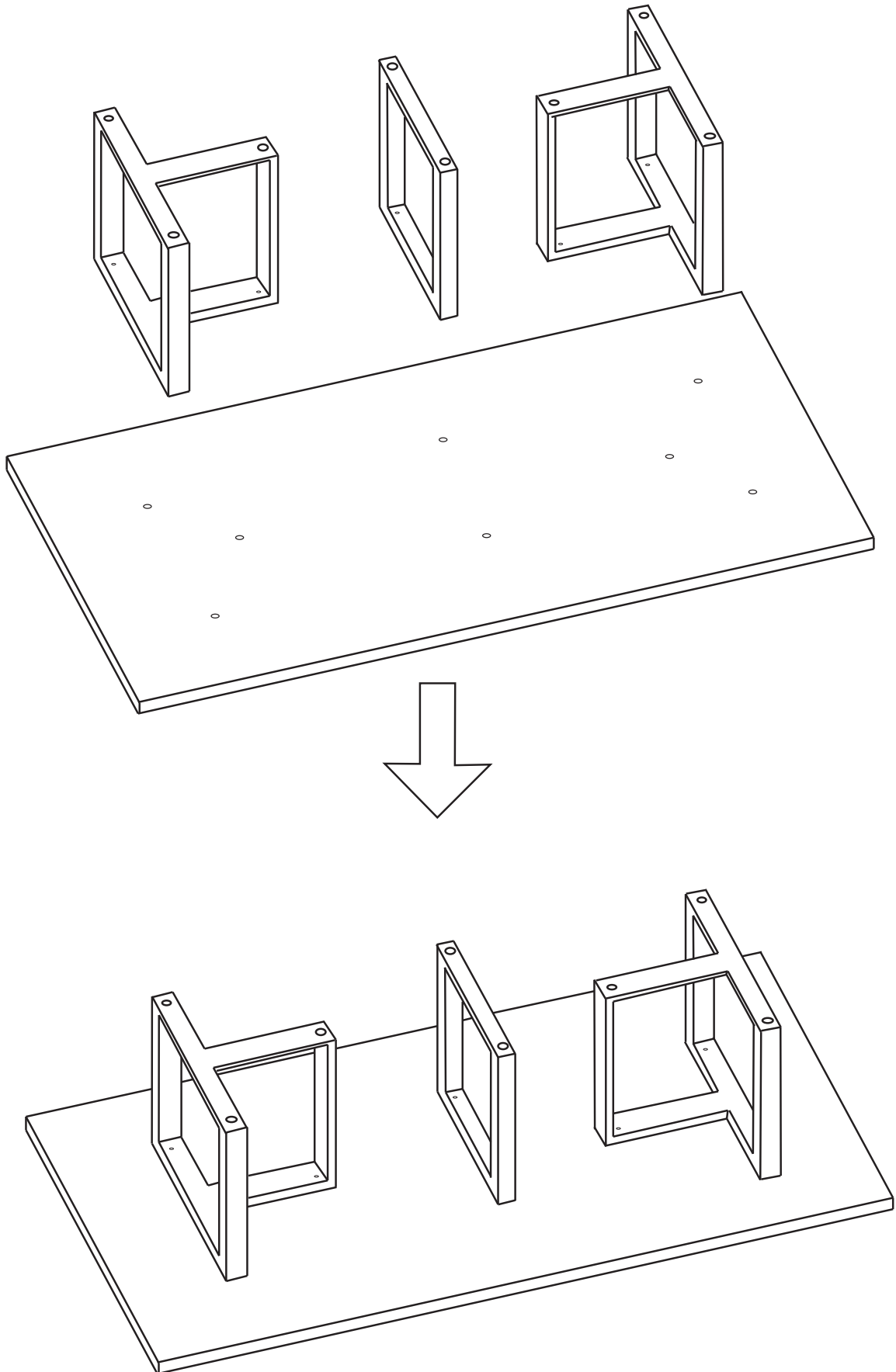
1 天板をひっくり返して鉄脚をのせる



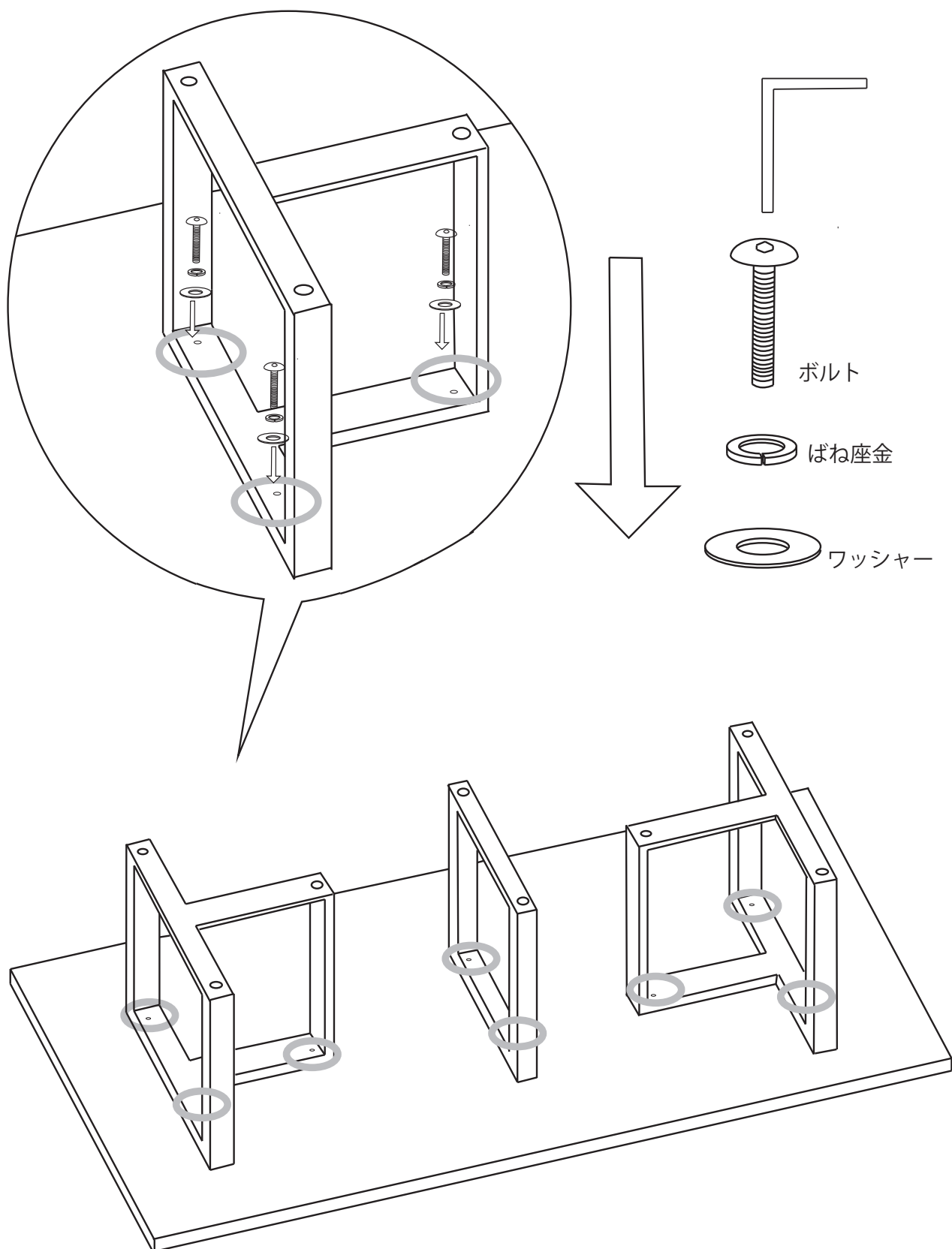
2 六角レンチを使ってボルトを締める

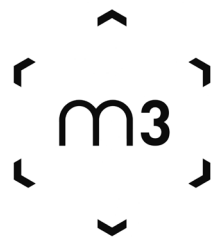


1 天板をひっくり返して鉄脚をのせる



## 2 六角レンチを使ってボルトを締める





m3 PRODUCT

株式会社 マルトク

〒761-8031 香川県高松市郷東町 769-50

TEL 087-882-1345 FAX 087-882-1347

MAIL [m3product@woodworks-marutoku.com](mailto:m3product@woodworks-marutoku.com)

HP <http://woodworks-marutoku.com/m3/>