

本カタログに掲載している製品内容は、部品としての品質範囲です。この部品を使用した最終製品の機能・性能・安全を保証するものではありません。

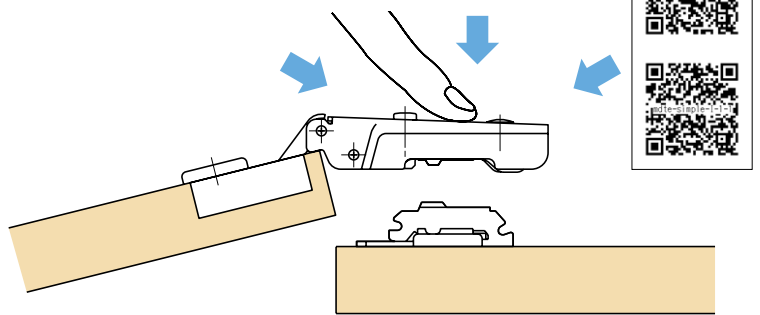
ランブTM ワンタッチスライド丁番 230シリーズ PAT

画期的な取付システム

従来の扉の吊り込みは、丁番を上から順番に取り付けるしかなく、大きい扉の場合、大変な労力と時間がかかりました。230シリーズは吊り込み順序が自由に行えるワンタッチ取付方式なので、簡単・スピーディーに扉を取り付けできます。

現場で工具を使わずに扉の脱着が可能です。
耐荷重性能、耐久性能が従来品より向上しました。
(当社比)

どの方向からでも **OK**



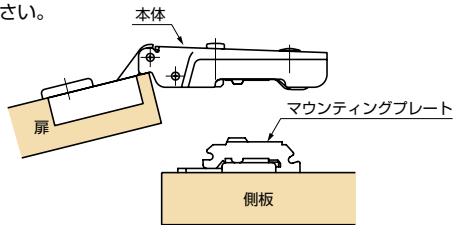
動画をご覧ください



扉の脱着がワンタッチで簡単

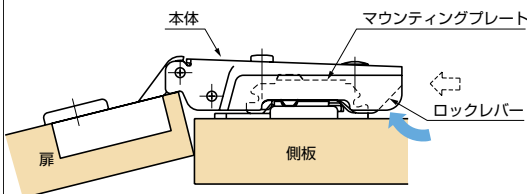
●取付方法 手順1

扉に丁番、側板にマウンティングプレートを取り付けてください。



●取外方法

ロックレバーを 方向へ押し上げてマウンティングプレートより外してください。

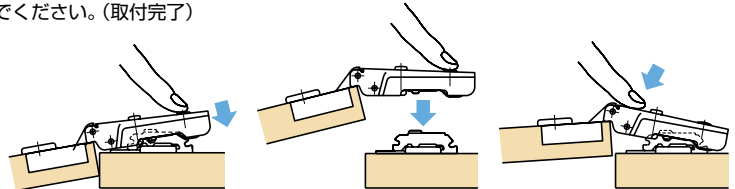


●物がぶつかったりして 方向へ押ししまっても、扉は外れにくくなっています。

どの方向からでも取付けが可能です。

●取付方法 手順2

本体をマウンティングプレートにかぶせるようにして、カチッと音がするまで押し込んでください。(取付完了)



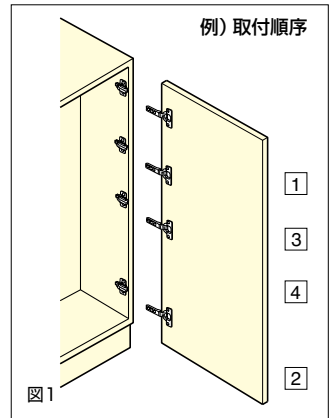
※本体がきちんとマウンティングプレートに装着されているか確認してください。

●上記のどの方向からでも取り付けが可能なおことにより、右の吊り込み順でも、簡単に取り付けできます (図1参照)。

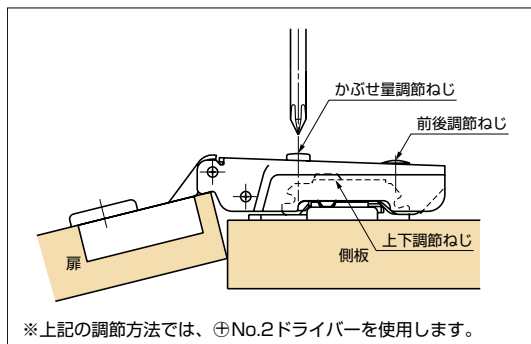
■注意

前後調節ねじ・上下調節ねじは扉の開閉によりゆるむ場合があります。扉の脱落、ガタつきを防ぐため、定期的を確認し、締め込んでください。

例) 取付順序



簡単に敏速な扉調節方法



※上記の調節方法では、 No.2ドライバーを使用します。

注) スライド丁番、マウンティングプレートの各調節ねじ(裏側がかしめ加工してある場合)は、必ず手回しドライバーにて、調節ねじの調節範囲内での微調整を行ってください。エアー・電動・充電ドライバーでの調整は、かしめ加工部に過大な締付けトルクが加わった場合にねじ山の破損(カラ回りや調節ねじの脱落)により機能不良となることがあるのでおやめください。

前後調節 調節量: ±2.5mm

前後調節ねじを緩め、扉を前後に動かし適当な位置を選び、しっかりねじを締めます。

かぶせ量調節(扉の左右調節) 調節量: +0, -4mm

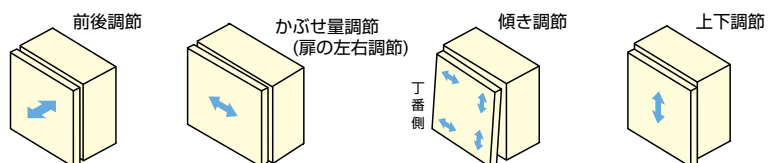
かぶせ量調節ねじを 右に回すとかぶせ量が多くなり、 左に回すと少なくなります。操作は前後・上下調節ねじを締めたまま行えます。

傾き調節

かぶせ量調節ねじを左右に回して行います。操作は前後・上下調節ねじを締めたまま行います。

上下調節 調節量: 最大±3mm

上下調節ねじを緩め扉を上下に動かし、適当な位置を選びしっかりねじを締めます。



4~6mmのガラス厚対応のガラス扉用もあります。P.638~P.640をご覧ください。