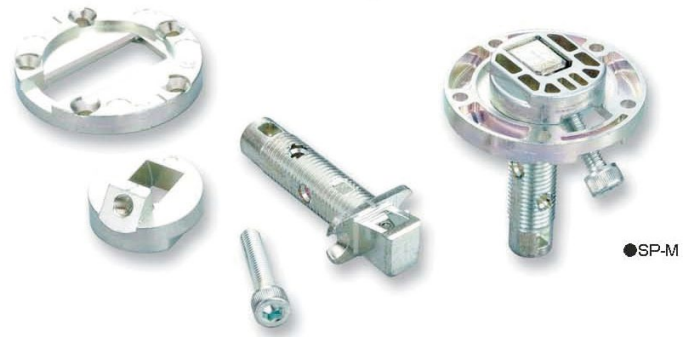


テーブル脚ワンタッチジョイント金具 レグジョイント SP-M 脚部位置調整機能付脚金具



●SP-M

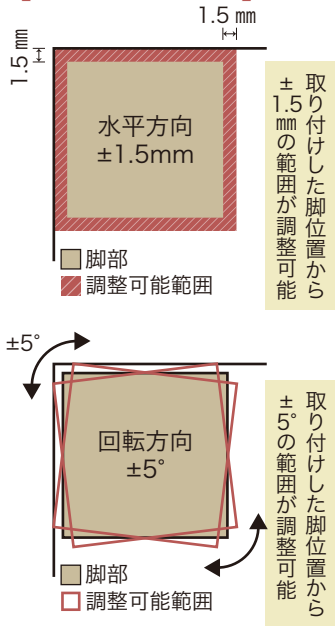
【特徴】

- 加工寸法はレグジョイント56-35と同じです。詳しい取付方法は取り扱い説明書を参考して下さい。
- 本体は 押え金具、天板金具、脚金具が1セットになっています。
- キャップボルトには緩み止めの特殊樹脂が塗布されています。最終組立の際にお使いください。
- テーパピンを別途ご用意ください。

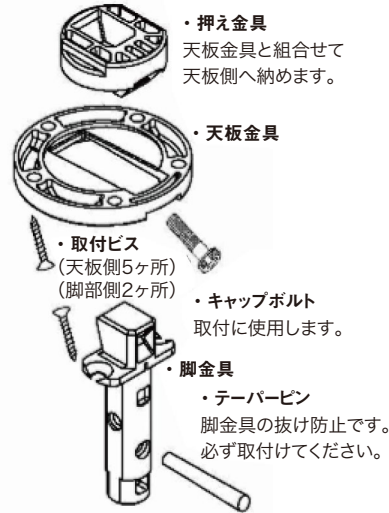
【使用上のお願い】

締付強度は天板と脚部との木部同士の面接点となります。天板金具は、取付面から1mm（推奨）埋込んでください。

【調整可能範囲】



■製品仕様



■セット誌

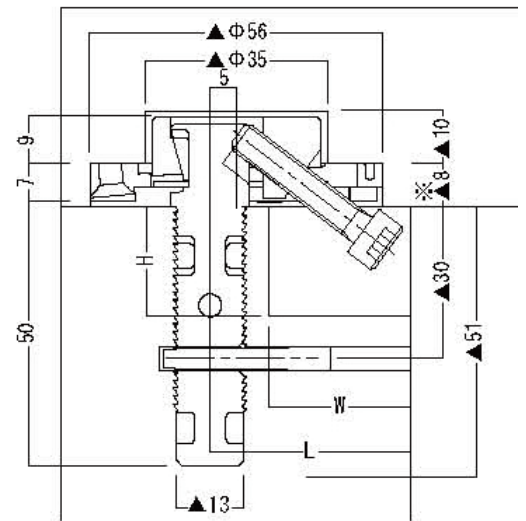
- ・本体 (4ヶ)
- ・レンチ5H用 (1ヶ)
- ・キャップボルト (4ヶ)
- ・皿ネジ4×20mm (28ヶ)

■材質：亜鉛ダイキャスト

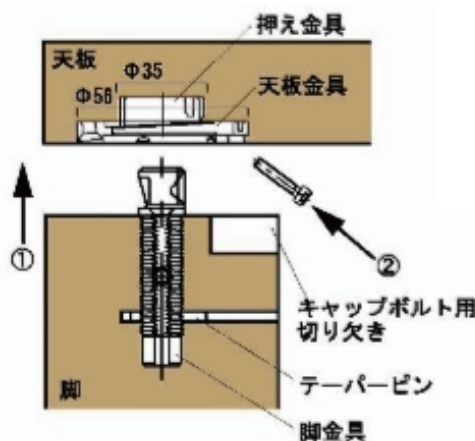
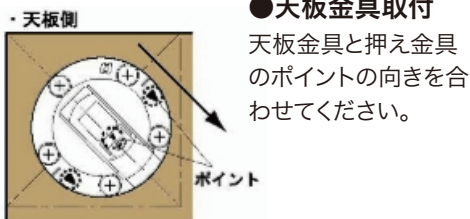
■仕上：3価クロメート

■推奨化工寸法

- ・W寸法 (L-11.0)
- ・H寸法 (L-11.0) ×0.63



■取付について



■取付方法

- 押え金具、天板金具、脚金具を図を参照し取り付けます。
- ①天板側へ脚金具を挿入します。
 - ②足の位置を調整し（調整幅：水平方向±1.5mm、回転方向±5°）、任意の位置でキャップボルトを締め込んで固定します。

※ご注意

インパクトドライバーを併用する際は、トルクを最弱にして、締込み具合を見ながら徐々にトルクを上げながら締め付けを行ってください。強度のトルクは破損を起こす場合がございます。ご注意の上、作業を行なってください。